

Produktkatalog

05/2023

Kunststoff/Holz/Alu

autoLock AV4D blueMatic EAV

Automatik-Mehrfachverriegelungen





Verriegelt
von selbst.

**Modern
und raffiniert.**

Mehr Sicherheit und Komfort.

Sicher und komfortables Wohnen ist bei Winkhaus nicht nur ein Gefühl, sondern ein festes Konzept, auf dem unsere innovativen Automatik-Türverriegelungen autoLock AV4D und blueMatic EAV basieren. Mit unseren Lösungen orientieren wir uns an den Anforderungen moderner Architektur und kombinieren diese mit nutzerfreundlicher Technik.

Damit Sie sich in Ihrem Zuhause wohl fühlen.

Inhalt

-
- 6 Allgemeine Beschreibung**
-
- 8 Erklärung der Schlossbezeichnung**
-
- 9 Erklärung der Rahmenteilbezeichnung**
-
- 11 autoLock AV4D M2 - 3-fach Automatik-Verriegelung**
-
- 21 autoLock AV4D M4 - 5-fach Automatik-Verriegelung**
-
- 25 autoLock AV4D OR M2 - 2-fach Automatik-Comfort-Verriegelung ohne Riegel**
-
- 29 autoLock AV4D M2 - 3-fach Automatik-Verriegelung mit Türwächter**
-
- 32 autoLock AV4D M2 - Automatik-Verriegelung für Kunststofftüren**
-
- 33 autoLock AV4D M2 - 3-fach Automatik-Verriegelung für Holztüren**
-
- 34 autoLock AV4D M2 - Winkelschließbleche für Holzhaustüren mit 4 mm Falzluft**
-
- 37 blueMatic EAV M2 - 3-fach Motorische Automatik-Verriegelung**
-
- 39 autoLock AV4D - Rahmenteile SB FRA, Schließleisten SL**
Umrüst-/Aufrüstinformation
-
- 40 autoLock AV4D - Rahmenteile SB FRA, Schließleisten SL**
Tagesfalle TaFa
-
- 41 blueMatic EAV - Elektronik Zubehör**



Allgemeine Beschreibung

autoLock AV4D – Automatik-Verriegelung für Türen

AV4D – der neueste Stand der Türtechnik

So sicher: Die Winkhaus Automatik-Mehrfachverriegelung autoLock AV4D verriegelt beim Zuziehen der Tür automatisch, ohne dass Sie mit dem Schlüssel noch abschließen müssen.

So leichtgängig: Vorbei sind die Zeiten, in denen eine sichere Eingangstür so schwergängig sein musste wie eine Tresortür. Mit autoLock AV4D lässt sich die Haustür leicht entriegeln, ohne dass Sie auf Sicherheit verzichten müssen.

So komfortabel: Wer die Verriegelung z.B. zum Hereintragen der Einkäufe temporär freigeben will, aktiviert einfach die komfortable Tagesfalle TaFa und kann dann die Tür schlüssellos von außen öffnen.

So modern: Dunkle Haustüren liegen im Trend. Für viele Verriegelungen ist die dunkle Farbe der Tür und die damit einhergehende stärkere Erhitzung durch Sonneneinstrahlung ein Problem. Das Türblatt verzieht sich und die Tür lässt sich dadurch nur noch schwergängig öffnen und schließen. Mit AV4D ist das anders. Die innovative Technik berücksichtigt dieses Phänomen, sodass selbst schwarze Türen leichtgängiger sind.

So dicht und leise: Kein unerwünschter Luftzug, kein Verziehen der Tür und keine lauten Geräusche beim Betätigen. Die Verriegelung AV4D lässt keine Wünsche offen.

Zusätzliche Sicherheit durch Hauptriegel und Falle

Durch eine 1-tourige Drehung (1 x 360°) des Schlüssels im Schließzylinder lässt sich der Hauptriegel zusätzlich ausriegeln. Dadurch wird das Schloss gegen Öffnen gesichert, d. h. im Verriegelungszustand ist der Drücker blockiert. Ein Zutritt bzw. Verlassen des Hauses ist dann nur noch per Schlüsselbetätigung möglich. Der Hauptriegel aus Messing und die Falle aus Stahl und Zink geben der Winkhaus Sicherheits-Tür-Verriegelung auch im mittleren Türbereich eine hohe Standfestigkeit.

Der Hauptschlosskasten

Der AV4D-Hauptschlosskasten entspricht der DIN 18251-3. Dieser ist allseitig geschlossen ausgelegt, sodass keine Verunreinigungen in den Schlosskasten eindringen können. Der Schlosskasten lässt sich durch Profilzylinder oder durch Schweizer Rundzylinder entriegeln.



Was heißt Tagesfalle?

Um eine zeitweise Freischaltung der Tür ähnlich einem Türöffner mit Tagesfunktion zu ermöglichen, lässt sich in das Falle-Riegel-Schließblech eine Tagesfunktion integrieren - auch noch nachträglich.

Optionale Tagesfalle

Die optionale Tagesfalle ermöglicht eine Aktivierung der mechanischen Tagesentriegelung und eine gleichzeitige Sperrung des rahmenseitigen Auslösemagneten ganz einfach mit einer einzigen Betätigung. Der Einsatzwinkel der Tagesentriegelung kann zusätzlich im Anpressdruck verstellt werden. Auch für andere Mehrfachverriegelungen von Winkhaus kann die mechanische Tagesfalle verwendet werden, da diese in alle Standard-Schließbleche integriert werden kann.





In puncto Sicherheit

Die autoLock AV4D Verriegelung ist gemäß DIN 18251-3 (sicherheitsrelevante Merkmale) ausgelegt. Durch die massive Ausführung der Schwenkriegel und des Hauptschlosskastens ist eine Tauglichkeit für Prüfungen in den Klassen RC 1 - RC 2 gegeben. Die sogenannte Fehlschaltsicherung verhindert beim Entriegeln ein ungewolltes Ausriegeln der Schwenkriegel und damit verbundene Beschädigungen des Rahmens.

Rahmenteile / Schließbleche

Die autoLock AV4D Verriegelung arbeitet mit Winkhaus Standard-Schließblechen im Schwenkriegelbereich. Im Falle-Riegelbereich wird ein entsprechendes Standard-Schließblech mit Magnet AV3 eingesetzt. Somit können wahlweise Einzelschließbleche, Garnitur-Schließleisten oder durchgehende Schließleisten, jeweils mit Magnetausnehmung, eingesetzt werden. Außerdem sind unterschiedliche Justiermöglichkeiten im Fallen- sowie im Schwenkriegel-Bereich (hier: +/- 2 mm Verstellbereich) gegeben, um ein perfektes Schließen der Tür und einen optimalen Anpressdruck zu erzielen.

Bei den mehrteiligen und den durchgehenden Rahmen-Schließleisten werden die Lastkräfte gleichmäßig auf die gesamte Schließleistenlänge verteilt. Die damit einhergehende hohe Stabilität ist selbst für Laien erkennbar. Für den Profi bedeutet „durchgehend“ gleichzeitig auch eine einfache und bequeme Montage.

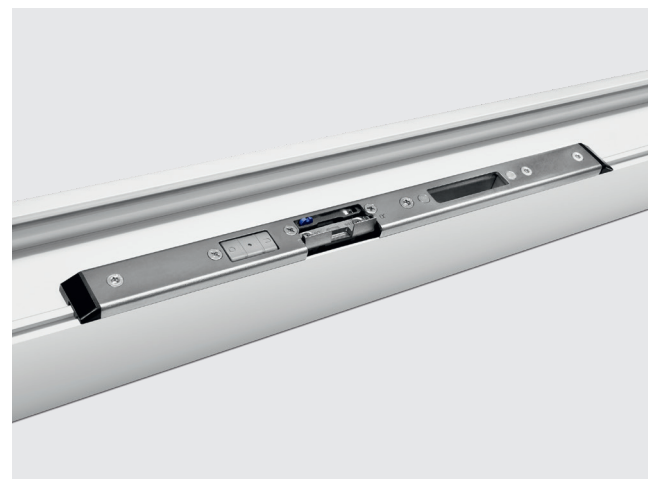
Stulpausführung

Damit das Schloss den unterschiedlichsten Tür-Ausführungen angepasst werden kann, gibt es eine Vielzahl verschiedener Schlossstulpen, gefertigt aus Stahl oder Edelstahl. Für hohe Korrosionsbeständigkeit werden alle Stulpoberflächen aus Stahl gemäß DIN EN ISO 50979 galvanisiert sowie nach DIN EN 1670 Klasse 4 geprüft. Neben der Standard-Stulpausführung in matt chromatiert / silberfarben können die Stulpoberflächen optional in grau (RAL 9007) bzw. weiß (RAL 9016) gepulvert geliefert werden.

Erhältlich sind Höhenvarianten für Standard-Türhöhe, niedrige oder hohe Türen.

Einfache Montage

Die Montage des Schlosses in die Tür erfolgt wie gewohnt. Die autoLock AV4D Automatik-Mehrfachverriegelung ist in den Maßen ähnlich anderen Mehrfachverriegelungen mit Schwenkriegeln von Winkhaus, wodurch ein einfaches Austauschen ermöglicht wird. Einzig der Bereich für den Magneten muss beachtet werden.





Erklärung der Schlossbezeichnung

T-	(LE)	AV4D		F	(A)	16	60	P	L108/	45	S	92	A/	9	KABA	M2	K	(RS)	MC
1	2	3	4	5	6	7	8	9	10	11	12	13	14	15	16	17	18	19	20

1	Sicherheits-Tür-Verschluss			
2	Liefer-Einheit			
	LA	5	LH	250
	LB	10	LI	500
	LC	20	LJ	1000
	LD	25	LK	2000
	LE	50	LL	2500
	LF	100	LM	5000
	LG	200		
3	Verriegelungs-Ausführung			
	AP179	Notausgangs-Verriegelung EN179		
	AP1125	Paniktür-Verriegelung EN1125		
	AP4	Anti-Panik-Verriegelung EN179 + EN1125		
	AV4D	Automatik-Verriegelung AV4D mit Magnet		
	AV4DOR	Automatik-Verriegelung AV4D ohne Hauptriegel		
	AVP	Automatik-Verriegelung AVP mit mech. Auslöser		
	BM	blueMotion Verriegelung		
	BMO	blueMotion ohne Griffentriegelung		
	BM179	Vollmotorische Mehrfachverriegelung mit Panikfunktion E		
	BM1125	Vollmotorische Mehrfachverriegelung mit Panikfunktion E		
	ESS	Einsteckschloss		
	FS	Feuerschutz-Verriegelung		
	SEN	Seniorenschloss		
	TBV	Tresor-Bolzen-Verriegelung		
4	Anti-Panik-Funktion Verwendung			
	E	Wechselfunktion E		
	B	Umschaltfunktion B		
	D	Durchgangsfunktion D		
	1	für einflügelige Türen		
	2	für zweiflügelige Türen		
5	Stulp-Ausführung			
	F	Flach-Stulp		
	U	U-Stulp		
6	Zusatzangabe			
	A	Zusatzschloss FA		
	AO	ohne Zusatzschloss FA/ optional anschraubbar/nachrüstbar		
	AM	Zusatzschloss AM (mit Riegel)		
	AH	Zusatzschloss AH (ohne Riegel/Heritage-Ausführung)		
	E	Inaktive Verriegelung zum Einriegeln der aktiven Verriegelung		
	F	Flüsterfalle		
	FF	Fallenfeststeller		
	GTO	FGT-Variante (griffbetätigt mit Anschlussmöglichkeit Anschlusschiene unten, ohne Umlenkgetriebe oben)		
	OR	Rollenfalle, ohne Riegel		
	G	Griffbetätigt		
	I	Inaktive Verriegelung ohne Einriegeln der aktiven Verriegelung		
	P	geteilte Nuss		
	R	Rollenfalle		
	T	Treibriegel (Anschlussmöglichkeit für Anschluss-schienen)		
	TTZ	gegenläufiger Stangenhub, andere SB Position		
	W	Türwächterkasten (Dornmaß 35)		
7	Stulpbreite: hier 16 mm			
8	Variante hier: 60 Standard-Stulpvariante bezogen auf Griffhöhe, Länge und Position der Nebenverriegelungen			
	60	Standard-Haustüren		
	62	für niedrige Haustüren		
	69	für hohe Haustüren		

9	Zusatzangabe	
	P	mit Klemmplatte
	P24	mit Klemmplatte 24 mm
10	Interne Kennzeichnung Stulpvarianten (Prägung, Tampondruck usw., z.B. Prägung WH, SKG, SBD): hier L108	
11	Dornmaß: hier 45 mm	
12	Zusatzangabe	
	D60	dornmaßabhängiger Türwächterkasten (Dornmaß 60)
	S	Stahlfalle (z.B. Feuerschutz)
	T	starke Fallenfeder (z.B. Rollenfalle)
	Z	Zinkdruckguss-Falle
13	Abstandsmaß: hier 92 mm	
14	Zusatzangabe	
	A	abgesetzte Falle
	A1	abgesetzte Falle (tiefer abgesetzt)
	A9	abgeschrägte Falle (9°)
15	Vierkant / Nuss	
	7 mm	
	8 mm	
	8,5 mm	
	9 mm	Panik oder Feuerschutz
	10 mm	
16	KABA	KABA-PZ, Schweizer Rundzylinder
17	Ausführung Nebenverriegelungen	
	A	Schließbolzen ACP (für activPilot)
	C	ACP Pilzkopf (für activPilot)
	AC	Schließbolzen ACP / ACP Pilzkopf
	R	Rastexzenter
	T	Pilzkopf
	RT	Rastexzenter / Pilzkopf
	RZ	nicht verstellbare Rastexzenter
	B	Bolzenriegel
	D	Doppelriegel
	M	Massivschwenkriegel
	MM	Massivschwenkriegel (Messing)
	ME	Massivschwenkriegel (Einriegeln/Inaktiv)
	MS	Massivschwenkriegel (mit Sägeschutz)
	MR	Massivschwenkriegel TM5
	S	Schiebetür-Schwenkriegel
	S2E	Schiebetür-Schwenkriegel (Edelstahl)
	2,3,4	gibt die Anzahl der Verriegelungspunkte an
18	Zusatzangabe	
	K	kurzer Schwenkriegel
	VL	Verlängerbar (z.B. Stange mit Verzahnung)
19	DIN links / rechts	
	LS	für Tür DIN links
	RS	für Tür DIN rechts
	ohne	beidseitig verwendbar
	1+4	für DIN links innenöffnend / DIN rechts außenöffnend
	3+2	für DIN rechts innenöffnend / DIN links außenöffnend
20	Farbe	
	MC	matt chromatiert (silberfarben)
	WS	weiß
	GR	grau
	SW	schwarz
	EST	Edelstahl (gebürstet)
	BR	braun
	BL	verzinkt / blau chromatiert
	MCG	matt chromatiert und gebürstet



Erklärung der Rahmenteilbezeichnung

T-	LE	SL	U	26	61	(P24)	AVU	LO3	FA	KR	SKG	UMV2	RS	MC
1	2	3	4	5	6	7	8	9	10	11	12	13	14	15

Die Winkhaus Beschläge haben zur Unterscheidung und Identifizierung aussagekräftige Artikelbezeichnungen. Diese Artikelbezeichnungen bestehen aus einer Kombination von Abkürzungen, welche die verschiedenen Ausführungen der Winkhaus Beschläge (Schloss und Rahmenteile) beschreiben. Die Übersichten zur Bezeichnung der Verriegelungen und Rahmenteile dienen der Erklärung der wichtigsten Abkürzungen.

Hinweis:
Für einzelne Artikel sind Abweichungen in der Artikelbezeichnung von der hier dargestellten allgemeinen Erklärung möglich. Angaben, die in Klammern gesetzt sind, werden nur in der Artikelbezeichnung einzelner Schösser und Rahmenteile verwendet.

1	Sicherheits-Tür-Verschluss			
2	Liefer-Einheit			
	LA	5	LH	250
	LB	10	LI	500
	LC	20	LJ	1000
	LD	25	LK	2000
	LE	50	LL	2500
	LF	100	LM	5000
	LG	200		
3	Rahmenteil-Ausführung			
	GRT SL	Garnitur-Schließleiste (2-teilig)		
	GRT TF	Garnitur-Schließleiste-Türfänger (2-teilig)		
	SL	Schließleiste (durchgehend)		
	SL TF	Schließleiste-Türfänger (durchgehend)		
	SL TBV	Schließleiste-Tresor-Bolzen-Verriegelung (durchgehend)		
	SB	Einzel-Schließblech		
	SB FRA	Falle-Riegel-Schließblech		
	SB TKR	Einzel-Schließblech Türkantriegel		
	SB TF	Einzel-Schließblech Türfänger		
	WSB	Winkelschließblech		
4	Stulp-Ausführung			
	F	Flach-Stulp		
	U	U-Stulp		
	W	Winkel		
5	Stulpbreite: hier 26 mm			
6	Variante hier: 61			
7	Zusatzangabe			
	P24	mit Klemmplatte 24 mm		
	P34	mit Klemmplatte 34 mm		
8	Zusatzangabe			
	AVU	mit Magnetauslöser und Abdeckung MAS, für Magnetauslöser 13 UMV vorgesehen		
	AVM	mit Magnetauslöser und Abdeckung MAS, für Magnetauslöser 13 MV vorgesehen		
	AVU9	mit Magnetauslöser und Abdeckung MAS, für Magnetauslöser 9 UMV vorgesehen		
	AVM9	mit Magnetauslöser und Abdeckung MAS, für Magnetauslöser 9 MV vorgesehen		
	AV3U	mit Magnetauslöser 13 UMV AV3 + Einsatz		
	AV3M	mit Magnetauslöser 13 MV AV3 + Einsatz		
	AV3U-TAFA	mit Magnetauslöser 13 UMV AV3 + Tagesfalle		
	AV3M-TAFA	mit Magnetauslöser 13 MV AV3 + Tagesfalle		
	AV3U9	mit Magnetauslöser 9 UMV AV3 + Einsatz		
	AV3M9	mit Magnetauslöser 9 MV AV3 + Einsatz		
	AV3U9-TAFA	mit Magnetauslöser 9 UMV AV3 + Tagesfalle		
	AV3M9-TAFA	mit Magnetauslöser 9 MV AV3 + Tagesfalle		

9	Interne Kennzeichnung Stulpvarianten (Prägung, Tampondruck usw., z. B. Prägung WH, SKG, SBD): hier L03	
10	Zusatzangabe	
	FA	Fallenauflauf
	FAB	Fallenauflaufbrücke
	FAB1N	N = ohne Einsatz (siehe Punkt 11)
11	Zusatzangabe	
	KR	Kantriegel Ausführung
	/ 11	andere Schließplatte, VM11 oder VMU11
	9/122	Einsatzwinkel 9/122 statt Standard ESW
	ANC	Dübelloch (UK)
	B	Bolzen
	G	gekürzt (kürzere Bleche bzw. Leisten)
	K	kurze Tasche
	N	ohne Einsatzwinkel
	MD	mit Dübelloch
	OD	ohne Dübelloch
	OT	ohne Taschen
	S	mit Endkappen
	OR	ohne Hauptriegeldurchbruch
12	SKG: SKG Zertifiziert	
13	Ausführung Verriegelungspunkte	
	U	untenliegende Verstellung (ohne U = obenliegende Verstellung)
	M	für Massivschwenkriegel
	B	für Bolzenriegel
	D	für Doppelriegel
	V	Verstellung
	S	schmale Schließplatte
	I	für Innensechskant
	2,3,4	gibt die Anzahl der Verriegelungspunkte an
14	DIN links/ rechts	
	LS	für Tür DIN links
	RS	für Tür DIN rechts
	ohne	beidseitig verwendbar
	1+4	für DIN links innenöffnend/ DIN rechts außenöffnend
	3+2	für DIN rechts innenöffnend/ DIN links außenöffnend
15	Farbe	
	MC	matt chromatiert (silberfarben)
	WS	weiß
	GR	grau
	SW	schwarz
	EST	Edelstahl
	BR	braun
	BL	verzinkt/ blau chromatiert
	MCG	matt chromatiert und gebürstet



autoLock AV4D M2

3-fach Automatik-Verriegelung

Produktdetails Mehrfachverriegelung

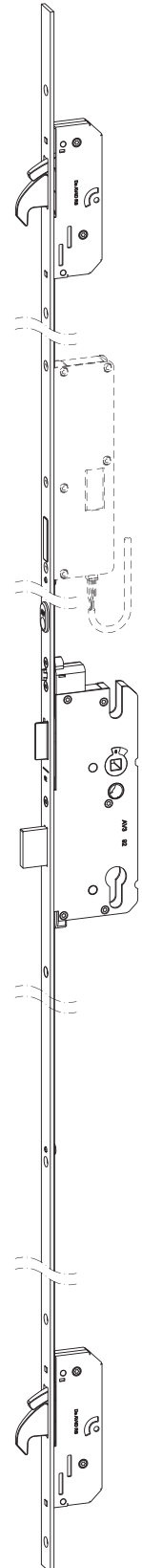
- Massiv-Schwenkriegel aus Stahl mit Hinterkrallung und 25 mm Ausriegelweite sowie Dichtigkeits Elemente für dynamischen Anpressdruck
- Leichtgängige Entriegelung durch versetztes Öffnen der Verriegelungselemente - auch bei Einbautoleranzen
- Massiv-Schwenkriegel in vollständig verriegelter Position gegen Zurückdrücken gesperrt
- Motorische Türöffner-Funktion durch Motorkasten EAV an der Schlossstulpe nachträglich montierbar
- Mit Hauptriegel aus Messing, Beschichtung in matt chromatiert mc/silberfarben
- Mit Falle aus Zink-Stahl, Beschichtung in matt chromatiert mc/silberfarben
- Vorgerichtet für den Einbau aller der DIN 18252 bzw. DIN EN 1303 (Korrosionsklasse C) entsprechenden Profilzylinder generell mit Schließbartstellung $\pm 45^\circ$
- Schlosskasten allseitig geschlossen, nach DIN 18251 abgestimmt auf alle gängigen Türschilder/-rosetten, empfohlen für Verwendung einer Drückergarnitur mit feststehendem Knauf/Stoßgriff (außen)/Drücker (innen)
- Schließbart in verriegelter Stellung lastfrei für leichteres Einführen des Schlüssels
- Optional für Schweizer Rundzylinder (z.B. Kaba)
- **AV4D/Schlüsselbetätigt:**
Manuelle Betätigung des Hauptriegels über den Profilzylinder mit 1-touriger Verschlussauslegung (1 x 360° Schlüsselumdrehung) und gleichzeitige Griffblockierung für eine erhöhte Sicherheit (Holiday-Lockout-Funktion)

Zertifizierung und Normung

- Sicherheits-Tür-Verriegelung nach DIN 18251-3, Klasse 4 (sicherheitsrelevante Merkmale)
- Schwenkriegel nach PAS 23/24
- Geeignet für einbruchhemmende Türen nach DIN EN 1627-30 RC 2

Produktdetails Rahmenteile

- Standard-Einzel-Schließbleche (bzw. Garnitur-Schließbleisten/Schließbleisten) mit integrierter Anpressdruckverstellung
- Falle-Riegel Schließblech (bzw. Schließbleisten) mit einstellbarem Einsatzwinkel und zentraler Magnetauslösung
- Fehlschaltsicherung durch rahmenseitigen Magnetauslöser
- Tagesfalle optional nachrüstbar





autoLock AV4D M2

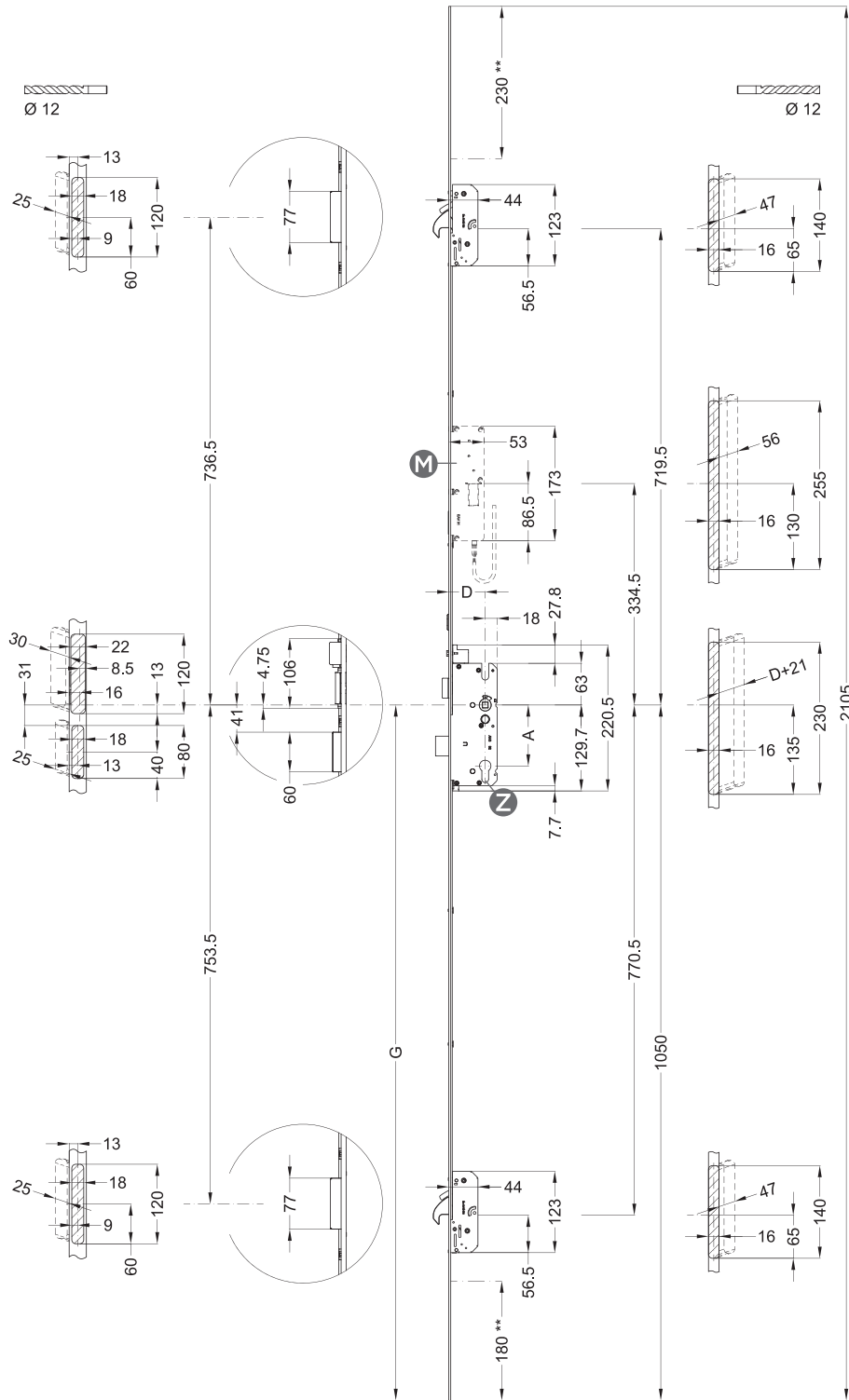
3-fach Automatik-Verriegelung | Variante ... 60 M2



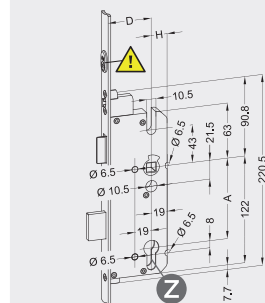
für Standard-Haustüren, empfohlene Flügelfalzhöhe: 1875 bis 2230 mm;
optionale Motorische Entriegelung

i Weitere Details sind in den technischen Unterlagen dargestellt.

i Die Kürzungsbereiche von Verriegelung und Rahmenteil sind nicht deckungsgleich!



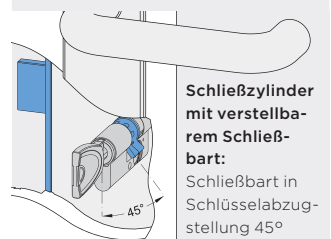
Schlosskasten-Information



Hinterdornmaß:
schlüsselbetätigte Schlosskästen
H = 18 mm

! Falzlufbegrenzer ist wichtig für korrekte Restfalzluf und für Funktion der Tagesfalle → nicht entfernen!

! **Achtung!**
Anforderung an Schließzylinder:
Schließbartposition bei nicht verstellbaren Schließbärten bis max. 45° links / rechts in Schlüsselabzugsstellung.



Schließzylinder mit verstellbarem Schließbart:

Schließbart in Schlüsselabzugsstellung 45° bzw. 4 Uhr

Stellung in Richtung Bandseite ausrichten. Ggf. ist der Schließbart umzustellen.

A	Abstandsmaß	G	Griffhöhe	**	Kürzbar
D	Dornmaß	M	Optionale Motorische Entriegelung (Türöffner-Funktion)		

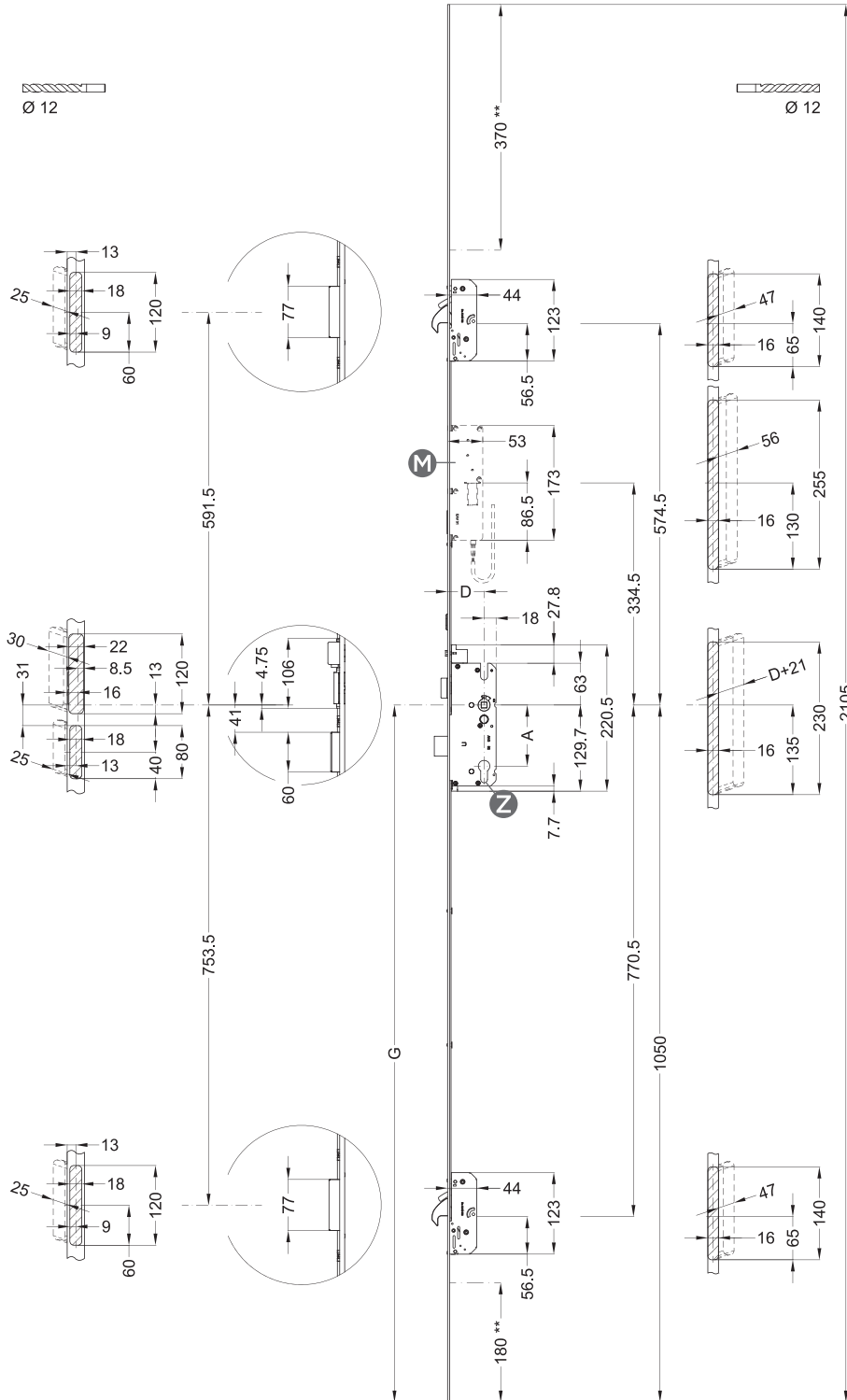


autoLock AV4D M2

3-fach Automatik-Verriegelung | Variante ... 62 M2



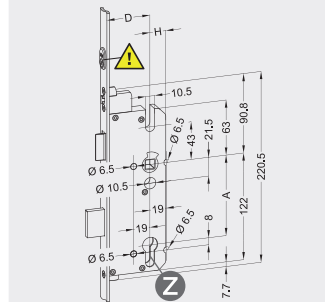
für niedrige Haustüren, empfohlene Flügelfalzhöhe: 1735 bis 1875 mm;
optionale Motorische Entriegelung



• Weitere Details sind in den technischen Unterlagen dargestellt.

• Die Kürzungsbereiche von Verriegelung und Rahmenteil sind nicht deckungsgleich!

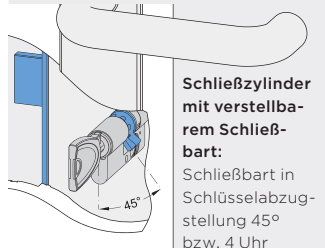
Schlosskasten-Information



Hinterdornmaß:
schlüsselbetätigte Schlosskästen
H = 18 mm

⚠ Falzlufbegrenzer ist wichtig für korrekte Restfalzluf und für Funktion der Tagesfalle → nicht entfernen!

⚠ **Achtung!**
Anforderung an Schließzylinder:
Schließbartposition bei nicht verstellbaren Schließbärten bis max. 45° links/ rechts in Schlüsselabzugsstellung.



Stellung in Richtung Bandseite ausrichten. Ggf. ist der Schließbart umzustellen.

A	Abstandsmaß	G	Griffhöhe	**	Kürzbar
D	Dornmaß	M	Optionale Motorische Entriegelung (Türöffner-Funktion)		



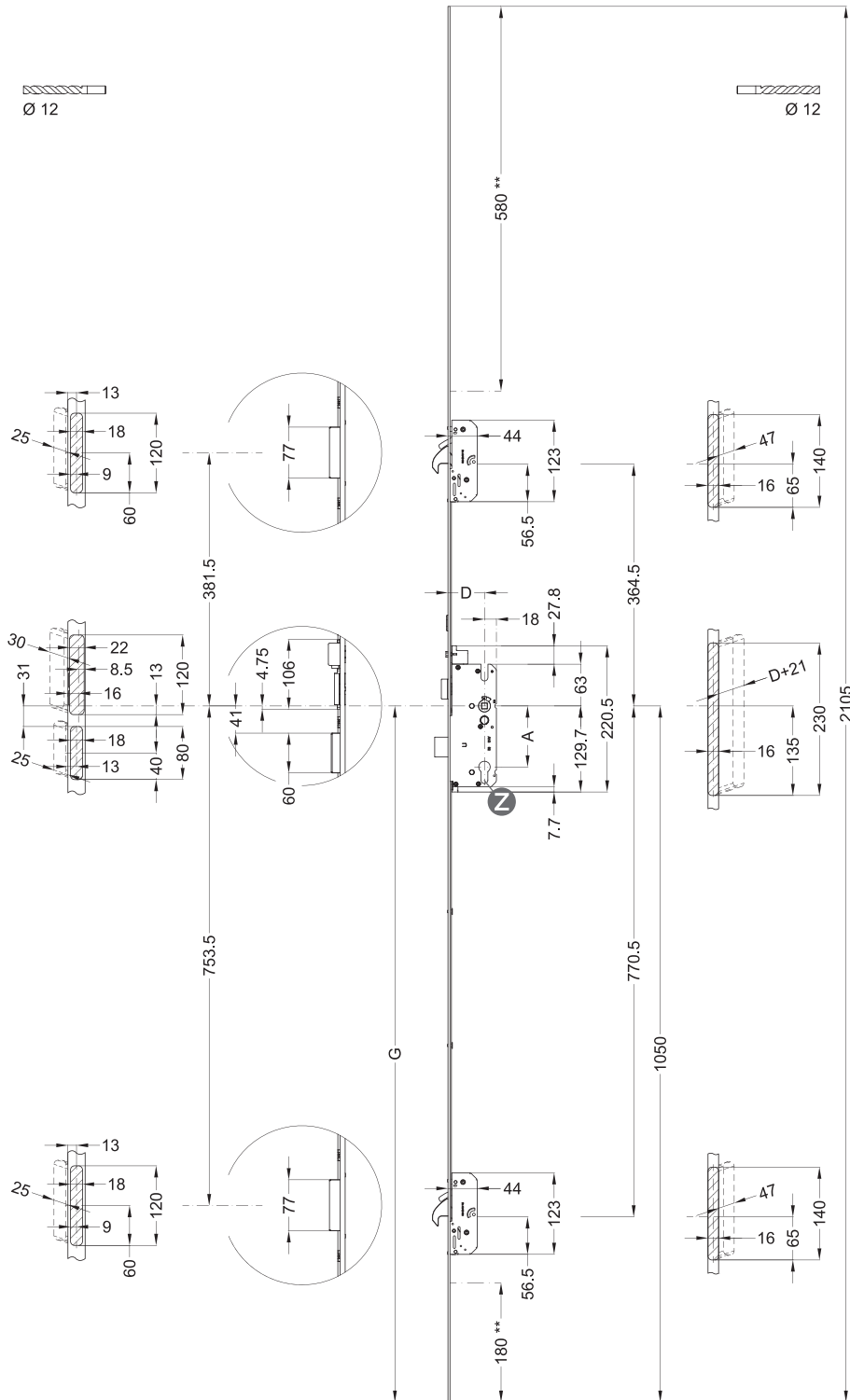
autoLock AV4D M2

3-fach Automatik-Verriegelung | Variante ... 162 M2

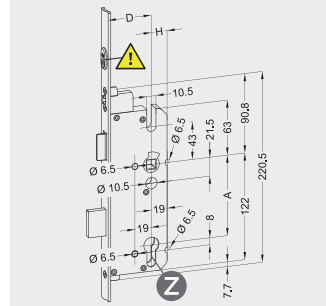


für sehr niedrige Haustüren, empfohlene Flügelfalzhöhe: 1525 bis 1735 mm

- Weitere Details sind in den technischen Unterlagen dargestellt.
- Die Kürzungsbereiche von Verriegelung und Rahmenteil sind nicht deckungsgleich!



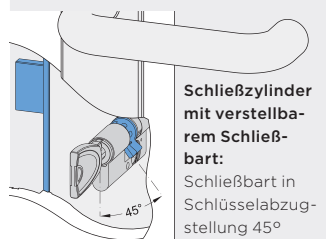
Schlosskasten-Information



Hinterdornmaß:
schlüsselbetätigte Schlosskästen
H = 18 mm

⚠ Falzluftebegrenzer ist wichtig für korrekte Restfalzlufte und für Funktion der Tagesfalle → nicht entfernen!

⚠ **Achtung!**
Anforderung an Schließzylinder:
Schließbartposition bei nicht verstellbaren Schließbärten bis max. 45° links / rechts in Schlüsselabzugsstellung.



Schließzylinder mit verstellbarem Schließbart:

Schließbart in Schlüsselabzugsstellung 45° bzw. 4 Uhr

Stellung in Richtung Bandseite ausrichten. Ggf. ist der Schließbart umzustellen.

A	Abstandsmaß	G	Griffhöhe	**	Kürzbar
D	Dornmaß				

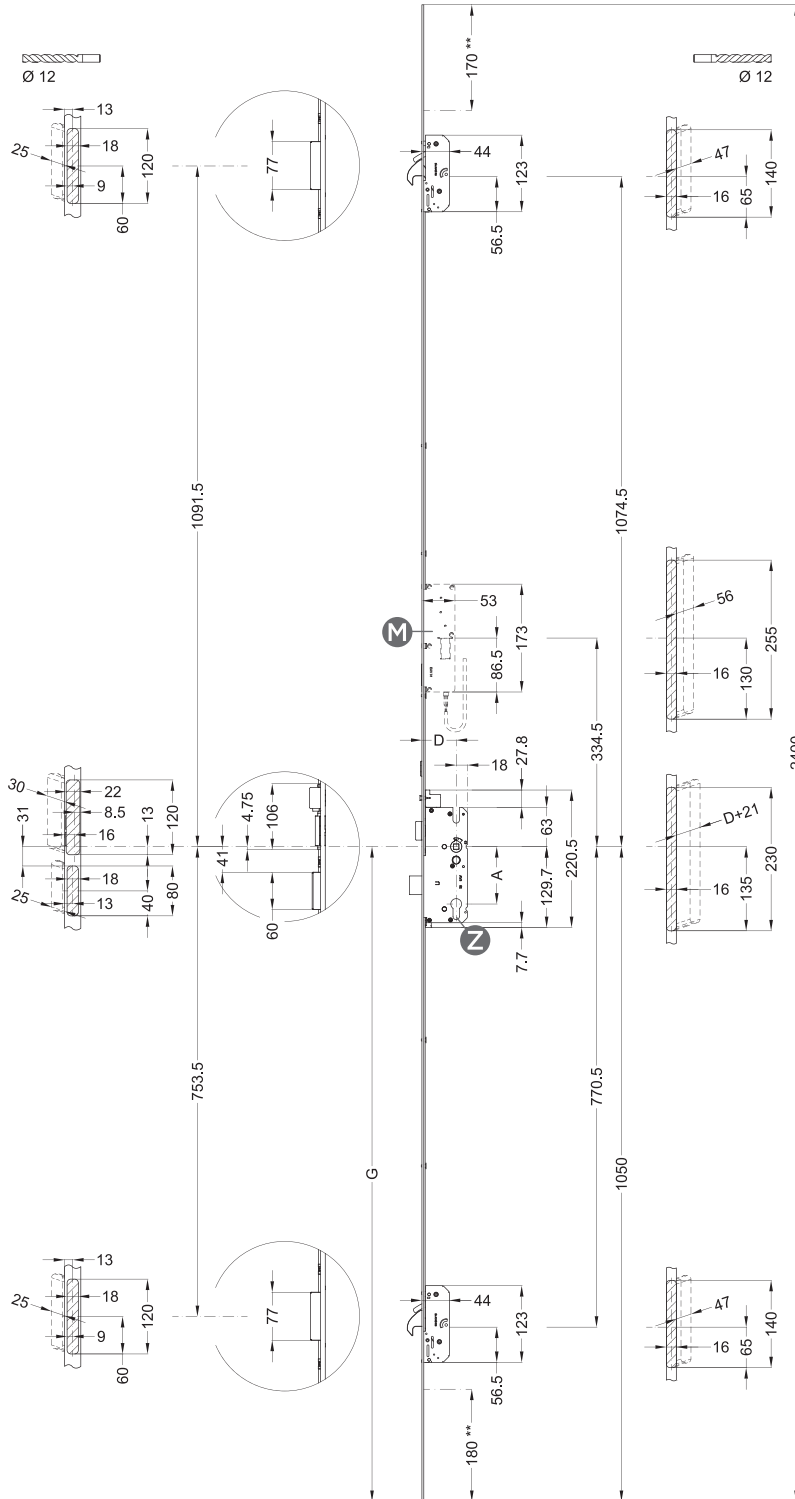


autoLock AV4D M2

3-fach Automatik-Verriegelung | Variante ... 69 M2



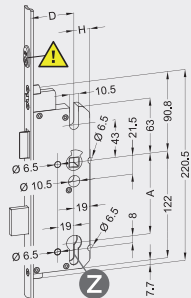
für hohe Haustüren, empfohlene Flügelfalzhöhe: 2230 bis 2400 mm;
optionale Motorische Entriegelung



• Weitere Details sind in den technischen Unterlagen dargestellt.

• Die Kürzungsbereiche von Verriegelung und Rahmenteil sind nicht deckungsgleich!

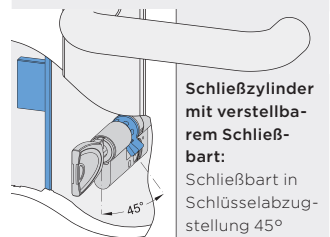
Schlosskasten-Information



Hinterdornmaß:
schlüsselbetätigte Schlosskästen
H = 18 mm

⚠ Falzlufbegrenzer ist wichtig für korrekte Restfalzluf und für Funktion der Tagesfalle → nicht entfernen!

⚠ **Achtung!**
Anforderung an Schließzylinder:
Schließbartposition bei nicht verstellbaren Schließbärten bis max. 45° links/rechts in Schlüsselabzugsstellung.



Schließzylinder mit verstellbarem Schließbart:

Schließbart in Schlüsselabzugsstellung 45° bzw. 4 Uhr

Stellung in Richtung Bandseite ausrichten. Ggf. ist der Schließbart umzustellen.

A	Abstandsmaß	G	Griffhöhe	**	Kürzbar
D	Dornmaß	M	Optionale Motorische Entriegelung (Türöffner-Funktion)		



autoLock AV4D M2

3-fach Automatik-Verriegelung



Zuordnung von Verriegelungen und Rahmenteilern siehe Planungshandbuch Gruppe 2 / 3.

Artikelübersicht

Artikelbezeichnung	Art.-Nr.
Für Standard-Haustüren (Variante 60)	
T-AV4D-F1660 L124P/35 A9 92/8 M2 RS MC	5098569
T-AV4D-F1660 L124P/35 A9 92/8 M2 LS MC	5098570
T-AV4D-F1660 L124P/40 A9 92/8 M2 RS MC	5098571
T-AV4D-F1660 L124P/40 A9 92/8 M2 LS MC	5098572
T-AV4D-F1660 L124P/45 A9 92/8 M2 RS MC	5098575
T-AV4D-F1660 L124P/45 A9 92/8 M2 LS MC	5098576
T-AV4D-F1660 L124P/45 A9 92/10 M2 RS MC	5098573
T-AV4D-F1660 L124P/45 A9 92/10 M2 LS MC	5098574
T-LE AV4D-F1660 L124P/45 A9 92/10 M2A RS MC	5103773
T-LE AV4D-F1660 L124P/45 A9 92/10 M2A LS MC	5103774
T-AV4D-F1660 L124P/45 A9 94/8 KABA M2 RS MC	5098937
T-AV4D-F1660 L124P/45 A9 94/8 KABA M2 LS MC	5098938
T-AV4D-F1660 L124P/50 A9 92/8 M2 RS MC	5099305
T-AV4D-F1660 L124P/50 A9 92/8 M2 LS MC	5099306
T-AV4D-F1660 L124P/50 A9 92/10 M2 RS MC	5098841
T-AV4D-F1660 L124P/50 A9 92/10 M2 LS MC	5098842
T-AV4D-F1660 L124P/55 A9 92/8 M2 RS MC	5098578
T-AV4D-F1660 L124P/55 A9 92/8 M2 RS COF MC	5107301
T-AV4D-F1660 L124P/55 A9 92/8 M2 LS MC	5098581
T-AV4D-F1660 L124P/55 A9 92/8 M2 LS COF MC	5107302
T-AV4D-F1660 L124P/65 A9 92/8 M2 RS MC	5098582
T-AV4D-F1660 L124P/65 A9 92/8 M2 LS MC	5098584
T-AV4D-F1660 L124P/65 A9 92/10 M2 RS MC	5098622
T-AV4D-F1660 L124P/65 A9 92/10 M2 LS MC	5098623
T-AV4D-F1660 L124P/65 A9 94/8 KABA M2 RS MC	5099303
T-AV4D-F1660 L124P/65 A9 94/8 KABA M2 LS MC	5099304
T-AV4D-F1667 L124P/35 A9 92/8 M2 RS MC	5099001
T-AV4D-F1667 L124P/35 A9 92/8 M2 LS MC	5099002
T-AV4D-F1667 L124P/40 A9 92/8 M2 RS MC	5099009
T-AV4D-F1667 L124P/40 A9 92/8 M2 LS MC	5099010
T-AV4D-F1667 L124P/45 A9 92/8 M2 RS MC	5098914
T-AV4D-F1667 L124P/45 A9 92/8 M2 LS MC	5098915
T-AV4D-F1667 L124P/50 A9 92/8 M2 RS MC	5099003
T-AV4D-F1667 L124P/50 A9 92/8 M2 LS MC	5099004
T-AV4D-F1667 L124P/55 A9 92/8 M2 RS MC	5099005
T-AV4D-F1667 L124P/55 A9 92/8 M2 LS MC	5099006
T-AV4D-F1667 L124P/65 A9 92/8 M2 RS MC	5099007
T-AV4D-F1667 L124P/65 A9 92/8 M2 LS MC	5099008
T-AV4D-F16770 L124P/35 A9 92/8 M2 RS MC	5101119
T-AV4D-F16770 L124P/35 A9 92/8 M2 LS MC	5101120
T-AV4D-F16770 L124P/40 A9 92/8 M2 RS MC	5101115
T-AV4D-F16770 L124P/40 A9 92/8 M2 LS MC	5101116
T-AV4D-F16770 L124P/45 A9 92/8 M2 RS MC	5099818
T-AV4D-F16770 L124P/45 A9 92/8 M2 LS MC	5099819
T-AV4D-F2060 L124P/35 A9 92/8 M2 RS MC	5098843
T-AV4D-F2060 L124P/35 A9 92/8 M2 LS MC	5098844
T-AV4D-F2060 L124P/40 A9 92/8 M2 RS MC	5099329
T-AV4D-F2060 L124P/40 A9 92/8 M2 LS MC	5099330
T-AV4D-F2060 L124P/45 A9 92/8 M2 RS MC	5098600
T-AV4D-F2060 L124P/45 A9 92/8 M2 LS MC	5098602
T-AV4D-F2060 L124P/45 A9 92/10 M2 RS MC	5099325
T-AV4D-F2060 L124P/45 A9 92/10 M2 LS MC	5099326

Artikelbezeichnung	Art.-Nr.
T-AV4D-F2060 L124P/50 A9 92/8 M2 RS MC	5099322
T-AV4D-F2060 L124P/50 A9 92/8 M2 LS MC	5099323
T-AV4D-F2060 L124P/55 A9 92/8 M2 RS MC	5098603
T-AV4D-F2060 L124P/55 A9 92/8 M2 LS MC	5098604
T-AV4D-F2060 L124P/55 A9 92/10 M2 RS MC	5099331
T-AV4D-F2060 L124P/55 A9 92/10 M2 LS MC	5099332
T-AV4D-F2060 L124P/65 A9 92/8 M2 RS MC	5099327
T-AV4D-F2060 L124P/65 A9 92/8 M2 LS MC	5099328
T-AV4D-F2060 L124P/65 A9 92/10 M2 RS MC	5098707
T-AV4D-F2060 L124P/65 A9 92/10 M2 LS MC	5098708
T-AV4D-F2060 L124P/65 A9 94/8 KABA M2 RS MC	5099333
T-AV4D-F2060 L124P/65 A9 94/8 KABA M2 LS MC	5099334
T-AV4D-F2060 L124P/65 A9 92/8 M2 RS GR	5099338
T-AV4D-F2060 L124P/65 A9 92/8 M2 LS GR	5099339
T-AV4D-F2060 L124P/65 A9 92/10 M2 RS GR	5099307
T-AV4D-F2060 L124P/65 A9 92/10 M2 LS GR	5099308
T-AV4D-F2060 L124P/80 A9 92/10 M2 RS MC	5098709
T-AV4D-F2060 L124P/80 A9 92/10 M2 LS MC	5098710
T-AV4D-F2060 L124P/80 A9 92/10 M2 RS GR	5098939
T-AV4D-F2060 L124P/80 A9 92/10 M2 LS GR	5098940
T-AV4D-F2067 L124P/65 A9 92/8 M2 RS GR	5102623
T-AV4D-F2067 L124P/65 A9 92/8 M2 LS GR	5102624
T-AV4D-F2067 L124P/80 A9 92/8 M2 RS MC	5099985
T-AV4D-F2067 L124P/80 A9 92/8 M2 LS MC	5099986
T-LC AV4D-F2067 L124P/65 A9 92/8 M2 RS MC	5102614
T-LC AV4D-F2067 L124P/65 A9 92/8 M2 LS MC	5102615
T-AV4D-F2070 L124P/55 A9 92/8 M2 RS MC	5098931
T-AV4D-F2070 L124P/55 A9 92/8 M2 LS MC	5098932
T-AV4D-F2070 L124P/65 A9 92/10 M2 RS MC	5098711
T-AV4D-F2070 L124P/65 A9 92/10 M2 LS MC	5098713
T-AV4D-F2070 L124P/65 A9 94/8 KABA M2 RS MC	5099778
T-AV4D-F2070 L124P/65 A9 94/8 KABA M2 LS MC	5099779
T-AV4D-F2070 L124P/80 A9 92/10 M2 RS MC	5099047
T-AV4D-F2070 L124P/80 A9 92/10 M2 LS MC	5099048
T-AV4D-F2070 L124P/80 A9 94/8 KABA M2 RS MC	5099780
T-AV4D-F2070 L124P/80 A9 94/8 KABA M2 LS MC	5099781
T-AV4D-F20770 L124P/50 A9 92/8 M2 RS MC	5101077
T-AV4D-F20770 L124P/50 A9 92/8 M2 LS MC	5101078
T-AV4D-F2080 L124P/55 A9 92/8 M2 RS MC	5101723
T-AV4D-F2080 L124P/55 A9 92/8 M2 LS MC	5101724
T-AV4D-F2460 L124P/35 A9 92/8 M2 RS MC	5098717
T-AV4D-F2460 L124P/35 A9 92/8 M2 LS MC	5098718
T-AV4D-F2460 L124P/35 A9 92/8 M2 RS GR	5098715
T-AV4D-F2460 L124P/35 A9 92/8 M2 LS GR	5098716
T-AV4D-F2460 L124P/35 A9 92/8 M2 RS EST	5099639
T-AV4D-F2460 L124P/35 A9 92/8 M2 LS EST	5099640
T-AV4D-F2460 L124P/40 A9 92/8 M2 RS MC	5098845
T-AV4D-F2460 L124P/40 A9 92/8 M2 LS MC	5098846
T-AV4D-F2460 L124P/40 A9 92/8 M2 RS GR	5099637
T-AV4D-F2460 L124P/40 A9 92/8 M2 LS GR	5099638
T-AV4D-F2460 L124P/45 A9 92/8 M2 RS MC	5098889
T-AV4D-F2460 L124P/45 A9 92/8 M2 LS MC	5098890



autoLock AV4D M2

3-fach Automatik-Verriegelung

Artikelübersicht

Artikelbezeichnung	Art.-Nr.	Artikelbezeichnung	Art.-Nr.
T-AV4D-F2460 L124P/45 A9 92/10 M2 RS MC	5098847	T-AV4D-U2471 L124P/55 A9 92/8 M2 RS MC	5098925
T-AV4D-F2460 L124P/45 A9 92/10 M2 LS MC	5098848	T-AV4D-U2471 L124P/55 A9 92/8 M2 LS MC	5098926
T-AV4D-F2460 L124P/45 A9 94/8 KABA M2 RS MC	5099641	T-AV4D-U2480 L124P/45 A9 92/10 M2 RS MC	5098935
T-AV4D-F2460 L124P/45 A9 94/8 KABA M2 LS MC	5099642	T-AV4D-U2480 L124P/45 A9 92/10 M2 LS MC	5098936
T-AV4D-F2460 L124P/50 A9 92/8 M2 RS MC	5099633	T-AV4D-U2480 L124P/50 A9 92/8 M2 RS MC	5099301
T-AV4D-F2460 L124P/50 A9 92/8 M2 LS MC	5099634	T-AV4D-U2480 L124P/50 A9 92/8 M2 LS MC	5099302
T-AV4D-F2460 L124P/50 A9 92/10 M2 RS MC	5102729	T-AV4D-U24184 L124P/40 A9 92/8 M2 RS MC	5102284
T-AV4D-F2460 L124P/50 A9 92/10 M2 LS MC	5102730	T-AV4D-U24184 L124P/40 A9 92/8 M2 LS MC	5102285
T-AV4D-F2460 L124P/55 A9 92/8 M2 RS MC	5099635	T-AV4D-U24184 L124P/45 A9 92/8 M2 RS MC	5098839
T-AV4D-F2460 L124P/55 A9 92/8 M2 LS MC	5099636	T-AV4D-U24184 L124P/45 A9 92/8 M2 LS MC	5098840
T-AV4D-F2460 L124P/65 A9 92/8 M2 RS MC	5099631	T-AV4D-U24184 L124P/50 A9 92/8 M2 RS MC	5102085
T-AV4D-F2460 L124P/65 A9 92/8 M2 LS MC	5099632	T-AV4D-U24184 L124P/50 A9 92/8 M2 LS MC	5102086
T-AV4D-U2293 L124P/35 A9 92/8 M2 RS MC	5099815	T-AV4D-U24184 L124P/55 A9 92/8 M2 RS MC	5101906
T-AV4D-U2293 L124P/35 A9 92/8 M2 LS MC	5099816	T-AV4D-U24184 L124P/55 A9 92/8 M2 LS MC	5101907
T-AV4D-U2293 L124P/45 A9 92/8 M2 RS GR	5099813	T-AV4D-U24185 L124P/34 A9 92/8 M2 RS MC	5098721
T-AV4D-U2293 L124P/45 A9 92/8 M2 LS GR	5099814	T-AV4D-U24185 L124P/34 A9 92/8 M2 LS MC	5098722
T-AV4D-U2460 L124P/35 A9 92/8 M2 RS MC	5098729	T-AV4D-U24385 L124P/34 A9 92/8 M2 RS2 MC	5100850
T-AV4D-U2460 L124P/35 A9 92/8 M2 LS MC	5098730	T-AV4D-U24385 L124P/34 A9 92/8 M2 LS1 MC	5100851
T-AV4D-U2460 L124P/35 A9 92/8 M2 RS GR	5098727	T-LI AV4D-U24784 L129P/45 A9 92/8 M2 RS COF SWP	5102272
T-AV4D-U2460 L124P/35 A9 92/8 M2 LS GR	5098728	T-LI AV4D-U24784 L129P/45 A9 92/8 M2 LS COF SWP	5102273
T-AV4D-U2460 L124P/40 A9 92/8 M2 RS MC	5099021		
T-AV4D-U2460 L124P/40 A9 92/8 M2 LS MC	5099022		
T-AV4D-U2460 L129P/40 A9 92/8 M2 RS COF MC	5102024		
T-AV4D-U2460 L129P/40 A9 92/8 M2 LS COF MC	5102025		
T-AV4D-U2460 L124P/45 A9 92/8 M2 RS MC	5098731		
T-AV4D-U2460 L124P/45 A9 92/8 M2 LS MC	5098732		
T-LF AV4D-U2460 L124P/45 A9 92/8 M2 RS COF MC	5102263		
T-LF AV4D-U2460 L124P/45 A9 92/8 M2 LS COF MC	5102264		
T-AV4D-U2460 L124P/45 A9 92/10 M2 RS MC	5098921		
T-AV4D-U2460 L124P/45 A9 92/10 M2 LS MC	5098922		
T-AV4D-U2460 L124P/45 A9 94/8 KABA M2 RS MC	5099491		
T-AV4D-U2460 L124P/45 A9 94/8 KABA M2 LS MC	5099492		
T-LE AV4D-U2460 L124P/45 A9 S92/9 M2 RS MC	5099510		
T-LE AV4D-U2460 L124P/45 A9 S92/9 M2 LS MC	5102286		
T-AV4D-U2460 L124P/45 A9 92/8 M2 RS GR	5099017		
T-AV4D-U2460 L124P/45 A9 92/8 M2 LS GR	5099018		
T-AV4D-U2460 L124P/45 A9 92/8 M2 RS EST	5099014		
T-AV4D-U2460 L124P/45 A9 92/8 M2 LS EST	5099016		
T-AV4D-U2460 L124P/50 A9 92/8 M2 RS MC	5098733		
T-AV4D-U2460 L124P/50 A9 92/8 M2 LS MC	5098734		
T-AV4D-U2460 L124P/50 A9 92/10 M2 RS MC	5099032		
T-AV4D-U2460 L124P/50 A9 92/10 M2 LS MC	5099033		
T-AV4D-U2460 L124P/50 A9 94/8 KABA M2 RS MC	5099493		
T-AV4D-U2460 L124P/50 A9 94/8 KABA M2 LS MC	5099494		
T-AV4D-U2460 L124P/55 A9 92/8 M2 RS MC	5099030		
T-AV4D-U2460 L124P/55 A9 92/8 M2 LS MC	5099031		
T-AV4D-U2460 L124P/60 A9 92/8 M2 RS MC	5099019		
T-AV4D-U2460 L124P/60 A9 92/8 M2 LS MC	5099020		
T-AV4D-U2460 L124P/65 A9 92/8 M2 RS MC	5099028		
T-AV4D-U2460 L124P/65 A9 92/8 M2 LS MC	5099029		
T-AV4D-U2460 L124P/65 A9 92/10 M2 RS MC	5099038		
T-AV4D-U2460 L124P/65 A9 92/10 M2 LS MC	5099041		
T-AV4D-U2471 L124P/35 A9 92/8 M2 RS MC	5098923		
T-AV4D-U2471 L124P/35 A9 92/8 M2 LS MC	5098924		
T-AV4D-U2471 L124P/35 A9 92/8 M2 RS GR	5098735		
T-AV4D-U2471 L124P/35 A9 92/8 M2 LS GR	5098736		
T-AV4D-U2471 L124P/45 A9 92/8 M2 RS MC	5099042		
T-AV4D-U2471 L124P/45 A9 92/8 M2 LS MC	5099043		



autoLock AV4D M2

3-fach Automatik-Verriegelung

Artikelübersicht

Artikelbezeichnung	Art.-Nr.	Artikelbezeichnung	Art.-Nr.
Für niedrige Haustüren (Variante 62)		Für sehr niedrige Haustüren (Variante 162)	
T-AV4D-F1662 L124P/35 A9 92/8 M2 RS MC	5099740	T-LC AV4D-U2418462 L124P/45 A9 92/8 M2 RS MC	5102087
T-AV4D-F1662 L124P/35 A9 92/8 M2 RS PAL MC	5098597	T-LC AV4D-U2418462 L124P/45 A9 92/8 M2 LS MC	5102088
T-AV4D-F1662 L124P/35 A9 92/8 M2 LS MC	5099741	T-LC AV4D-U2418462 L124P/50 A9 92/8 M2 RS MC	5104819
T-AV4D-F1662 L124P/35 A9 92/8 M2 LS PAL MC	5098599	T-LC AV4D-U2418462 L124P/50 A9 92/8 M2 LS MC	5102090
T-AV4D-F1662 L124P/40 A9 92/8 M2 RS MC	5099738	T-LD AV4D-U2478462 L129P/45 A9 92/8 M2 RS SWP	5102274
T-AV4D-F1662 L124P/40 A9 92/8 M2 LS MC	5099739	T-LD AV4D-U2478462 L129P/45 A9 92/8 M2 LS SWP	5102275
T-AV4D-F1662 L124P/45 A9 92/8 M2 RS MC	5098862	T-AV4D-U2498062 L124P/50 A9 92/8 M2 RS MC	5101074
T-AV4D-F1662 L124P/45 A9 92/8 M2 LS MC	5098863	T-AV4D-U2498062 L124P/50 A9 92/8 M2 LS MC	5101075
T-AV4D-F1662 L124P/45 A9 92/10 M2 RS MC	5098860	Für hohe Haustüren (Variante 69)	
T-AV4D-F1662 L124P/45 A9 92/10 M2 LS MC	5098861	T-AV4D-F1669 L124P/35 A9 92/8 M2 RS MC	5098854
T-AV4D-F1662 L124P/45 A9 94/8 KABA M2 RS MC	5099736	T-AV4D-F1669 L124P/35 A9 92/8 M2 LS MC	5098855
T-AV4D-F1662 L124P/45 A9 94/8 KABA M2 LS MC	5099737	T-AV4D-F1669 L124P/40 A9 92/8 M2 RS MC	5098856
T-AV4D-F1662 L124P/55 A9 92/8 M2 RS MC	5099742	T-AV4D-F1669 L124P/40 A9 92/8 M2 LS MC	5098857
T-AV4D-F1662 L124P/55 A9 92/8 M2 LS MC	5099743	T-AV4D-F1669 L124P/45 A9 92/8 M2 RS MC	5098719
T-AV4D-F1677062 L124P/35 A9 92/8 M2 RS MC	5101141	T-AV4D-F1669 L124P/45 A9 92/8 M2 LS MC	5098720
T-AV4D-F1677062 L124P/35 A9 92/8 M2 LS MC	5101142	T-AV4D-F1669 L124P/45 A9 92/10 M2 RS MC	5099747
T-AV4D-F1677062 L124P/40 A9 92/8 M2 RS MC	5101139	T-AV4D-F1669 L124P/45 A9 92/10 M2 LS MC	5099749
T-AV4D-F1677062 L124P/40 A9 92/8 M2 LS MC	5101140	T-LE AV4D-F1669 L124P/45 A9 92/10 M2A RS MC	5103771
T-AV4D-F1677062 L124P/45 A9 92/8 M2 RS MC	5099820	T-LE AV4D-F1669 L124P/45 A9 92/10 M2A LS MC	5103772
T-AV4D-F1677062 L124P/45 A9 92/8 M2 LS MC	5099821	T-AV4D-F1669 L124P/45 A9 94/8 KABA M2 RS MC	5099744
T-AV4D-F2062 L124P/40 A9 92/8 M2 RS MC	5101039	T-AV4D-F1669 L124P/45 A9 94/8 KABA M2 LS MC	5099745
T-AV4D-F2062 L124P/40 A9 92/8 M2 LS MC	5101040	T-AV4D-F1669 L124P/50 A9 92/8 M2 RS MC	5104820
T-AV4D-F2062 L124P/45 A9 92/8 M2 RS MC	5100844	T-AV4D-F1669 L124P/50 A9 92/8 M2 LS MC	5104821
T-AV4D-F2062 L124P/45 A9 92/8 M2 LS MC	5100845	T-AV4D-F1669 L124P/55 A9 92/8 M2 RS MC	5098850
T-AV4D-F2062 L124P/50 A9 92/8 M2 RS MC	5101037	T-AV4D-F1669 L124P/55 A9 92/8 M2 LS MC	5098851
T-AV4D-F2062 L124P/50 A9 92/8 M2 LS MC	5101038	T-AV4D-F1669 L124P/65 A9 92/8 M2 RS MC	5098852
T-AV4D-F2062 L124P/55 A9 92/8 M2 RS MC	5101035	T-AV4D-F1669 L124P/65 A9 92/8 M2 LS MC	5098853
T-AV4D-F2062 L124P/55 A9 92/8 M2 LS MC	5101036	T-AV4D-F167769 L124P/40 A9 92/8 M2 RS MC	5101721
T-AV4D-F2062 L124P/65 A9 92/8 M2 RS MC	5101041	T-AV4D-F167769 L124P/40 A9 92/8 M2 LS MC	5101722
T-AV4D-F2062 L124P/65 A9 92/8 M2 LS MC	5101042	T-AV4D-F2069 L124P/45 A9 92/8 M2 RS MC	5098865
T-AV4D-F2062 L124P/65 A9 92/10 M2 RS MC	5100854	T-AV4D-F2069 L124P/45 A9 92/8 M2 LS MC	5098866
T-AV4D-F2062 L124P/65 A9 92/10 M2 LS MC	5100855	T-AV4D-F2069 L124P/50 A9 92/8 M2 RS MC	5099754
T-LB AV4D-F2077062 L124P/55 A9 92/8 M2 RS MC	5101108	T-AV4D-F2069 L124P/50 A9 92/8 M2 LS MC	5099755
T-LB AV4D-F2077062 L124P/55 A9 92/8 M2 LS MC	5101109	T-AV4D-F2069 L124P/55 A9 92/8 M2 RS MC	5098867
T-AV4D-F2462 L124P/40 A9 92/8 M2 RS MC	5100179	T-AV4D-F2069 L124P/55 A9 92/8 M2 LS MC	5098868
T-AV4D-F2462 L124P/40 A9 92/8 M2 LS MC	5100180	T-LC AV4D-F2069 L124P/65 A9 92/8 M2 RS MC	5099756
T-AV4D-F2462 L124P/45 A9 92/8 M2 RS MC	5100174	T-LC AV4D-F2069 L124P/65 A9 92/8 M2 LS MC	5099757
T-AV4D-F2462 L124P/45 A9 92/8 M2 LS MC	5100175	T-AV4D-F2069 L124P/65 A9 92/10 M2 RS MC	5098869
T-AV4D-F2462 L124P/45 A9 92/10 M2 RS MC	5100177	T-AV4D-F2069 L124P/65 A9 92/10 M2 LS MC	5098870
T-AV4D-F2462 L124P/45 A9 92/10 M2 LS MC	5100178	T-AV4D-F2069 L124P/65 A9 92/8 M2 RS GR	5099761
T-AV4D-U2462 L124P/35 A9 92/8 M2 RS MC	5099290	T-AV4D-F2069 L124P/65 A9 92/8 M2 LS GR	5099762
T-AV4D-U2462 L124P/35 A9 92/8 M2 LS MC	5099291	T-AV4D-F2069 L124P/80 A9 92/8 M2 RS MC	5099758
T-AV4D-U2462 L124P/35 A9 92/8 M2 RS GR	5099292	T-AV4D-F2069 L124P/80 A9 92/8 M2 LS MC	5099759
T-AV4D-U2462 L124P/35 A9 92/8 M2 LS GR	5099293	T-LB AV4D-F207769 L124P/55 A9 92/8 M2 RS MC	5101110
T-AV4D-U2462 L124P/40 A9 92/8 M2 RS MC	5099294	T-LB AV4D-F207769 L124P/55 A9 92/8 M2 LS MC	5101111
T-AV4D-U2462 L124P/40 A9 92/8 M2 LS MC	5099295	T-AV4D-F2469 L124P/35 A9 92/8 M2 RS MC	5098903
T-AV4D-U2462 L124P/45 A9 92/8 M2 RS MC	5098933	T-AV4D-F2469 L124P/35 A9 92/8 M2 LS MC	5098904
T-AV4D-U2462 L124P/45 A9 92/8 M2 LS MC	5098934		
T-AV4D-U2462 L124P/45 A9 94/8 KABA M2 RS MC	5099277		
T-AV4D-U2462 L124P/45 A9 94/8 KABA M2 LS MC	5099289		
T-AV4D-U2462 L124P/50 A9 92/8 M2 RS MC	5099275		
T-AV4D-U2462 L124P/50 A9 92/8 M2 LS MC	5099276		
T-AV4D-U2488 L124P/35 A9 92/8 M2 RS GR	5100852		
T-AV4D-U2488 L124P/35 A9 92/8 M2 LS GR	5100853		
T-AV4D-U2488 L124P/45 A9 92/8 M2 RS MC	5102089		
T-AV4D-U2488 L124P/45 A9 92/8 M2 LS MC	5102253		



autoLock AV4D M2

3-fach Automatik-Verriegelung

Artikelübersicht

Artikelbezeichnung	Art.-Nr.
T-AV4D-F2469 L124P/35 A9 92/8 M2 RS GR	5098899
T-AV4D-F2469 L124P/35 A9 92/8 M2 LS GR	5098902
T-AV4D-F2469 L124P/40 A9 92/8 M2 RS GR	5098987
T-AV4D-F2469 L124P/40 A9 92/8 M2 LS GR	5098988
T-AV4D-F2469 L124P/45 A9 92/8 M2 RS MC	5098981
T-AV4D-F2469 L124P/45 A9 92/8 M2 LS MC	5098983
T-AV4D-F2469 L124P/45 A9 92/10 M2 RS MC	5098905
T-AV4D-F2469 L124P/45 A9 92/10 M2 LS MC	5098906
T-AV4D-F2469 L124P/55 A9 92/8 M2 RS MC	5098985
T-AV4D-F2469 L124P/55 A9 92/8 M2 LS MC	5098986
T-LB AV4D-U2294 L124P/45 A9 92/8 M2 RS GR	5104823
T-LB AV4D-U2294 L124P/45 A9 92/8 M2 LS GR	5104824
T-LB AV4D-U2218469 L124P/45 A9 92/8 M2 RS GR	5102620
T-LB AV4D-U2218469 L124P/45 A9 92/8 M2 LS GR	5102621
T-AV4D-U2469 L124P/35 A9 92/8 M2 RS MC	5098912
T-AV4D-U2469 L124P/35 A9 92/8 M2 LS MC	5098913
T-AV4D-U2469 L124P/35 A9 92/8 M2 RS GR	5098907
T-AV4D-U2469 L124P/35 A9 92/8 M2 LS GR	5098908

Artikelbezeichnung	Art.-Nr.
T-AV4D-U2469 L124P/40 A9 92/8 M2 RS GR	5098990
T-AV4D-U2469 L124P/40 A9 92/8 M2 LS GR	5098991
T-AV4D-U2469 L124P/45 A9 92/8 M2 RS MC	5098927
T-AV4D-U2469 L124P/45 A9 92/8 M2 LS MC	5098928
T-AV4D-U2469 L124P/50 A9 92/8 M2 RS MC	5098929
T-AV4D-U2469 L124P/50 A9 92/8 M2 LS MC	5098930
T-AV4D-U247169 L124P/45 A9 92/8 M2 RS MC	5099044
T-AV4D-U247169 L124P/45 A9 92/8 M2 LS MC	5099045
T-LD AV4D-U2418469 L129P/40 A9 92/8 M2 RS MC	5102071
T-LD AV4D-U2418469 L129P/40 A9 92/8 M2 LS MC	5102072
T-LA AV4D-U2418469 L124P/45 A9 92/8 M2 RS MC	5102117
T-LA AV4D-U2418469 L124P/45 A9 92/8 M2 LS MC	5102118
T-LA AV4D-U2418469 L124P/50 A9 92/8 M2 RS MC	5102119
T-LA AV4D-U2418469 L124P/50 A9 92/8 M2 LS MC	5102120
T-LB AV4D-U2418569 L124P/34 A9 92/8 M2 RS MC	5101832
T-LB AV4D-U2418569 L124P/34 A9 92/8 M2 LS MC	5101834
T-LE AV4D-U2478469 L129P/45 A9 92/8 M2 RS SWP	5102276
T-LE AV4D-U2478469 L129P/45 A9 92/8 M2 LS SWP	5102277



autoLock AV4D M4

5-fach Automatik-Verriegelung

Produktdetails Mehrfachverriegelung

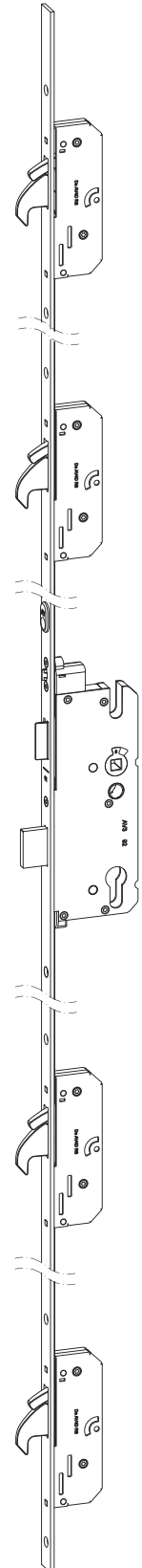
- Massiv-Schwenkriegel aus Stahl mit Hinterkrallung und 25 mm Ausriegelweite sowie Dichtigkeitselemente für dynamischen Anpressdruck
- Leichtgängige Entriegelung durch versetztes Öffnen der Verriegelungselemente - auch bei Einbautoleranzen
- Massiv-Schwenkriegel in vollständig verriegelter Position gegen Zurückdrücken gesperrt
- Mit Hauptriegel aus Messing, Beschichtung in matt chromatiert mc/silberfarben
- Mit Falle aus Zink-Stahl, Beschichtung in matt chromatiert mc/silberfarben
- Vorgerichtet für den Einbau aller der DIN 18252 bzw. DIN EN 1303 (Korrosionsklasse C) entsprechenden Profilzylinder generell mit Schließbartstellung $\pm 45^\circ$
- Schlosskasten allseitig geschlossen, nach DIN 18251 abgestimmt auf alle gängigen Türschilder/-rosetten, empfohlen für Verwendung einer Drückergarnitur mit feststehendem Knauf/Stoßgriff (außen)/Drücker (innen)
- Schließbart in verriegelter Stellung lastfrei für leichteres Einführen des Schlüssels
- **AV4D/Schlüsselbetätigt:**
Manuelle Betätigung des Hauptriegels über den Profilzylinder mit 1-touriger Verschlussauslegung (1 x 360° Schlüsselumdrehung) und gleichzeitige Griffblockierung für eine erhöhte Sicherheit (Holiday-Lockout-Funktion)

Zertifizierung und Normung

- Sicherheits-Tür-Verriegelung nach DIN 18251-3, Klasse 4 (sicherheitsrelevante Merkmale)
- Schwenkriegel nach PAS 23/24
- Geeignet für einbruchhemmende Türen nach DIN EN 1627-30 RC 2

Produktdetails Rahmenteile

- Standard-Einzel-Schließbleche (bzw. Garnitur-Schließleisten/Schließleisten) mit integrierter Anpressdruckverstellung
- Falle-Riegel Schließblech (bzw. Schließleisten) mit einstellbarem Einsatzwinkel und zentraler Magnetauslösung
- Fehlschaltsicherung durch rahmenseitigen Magnetauslöser
- Tagesfalle optional nachrüstbar



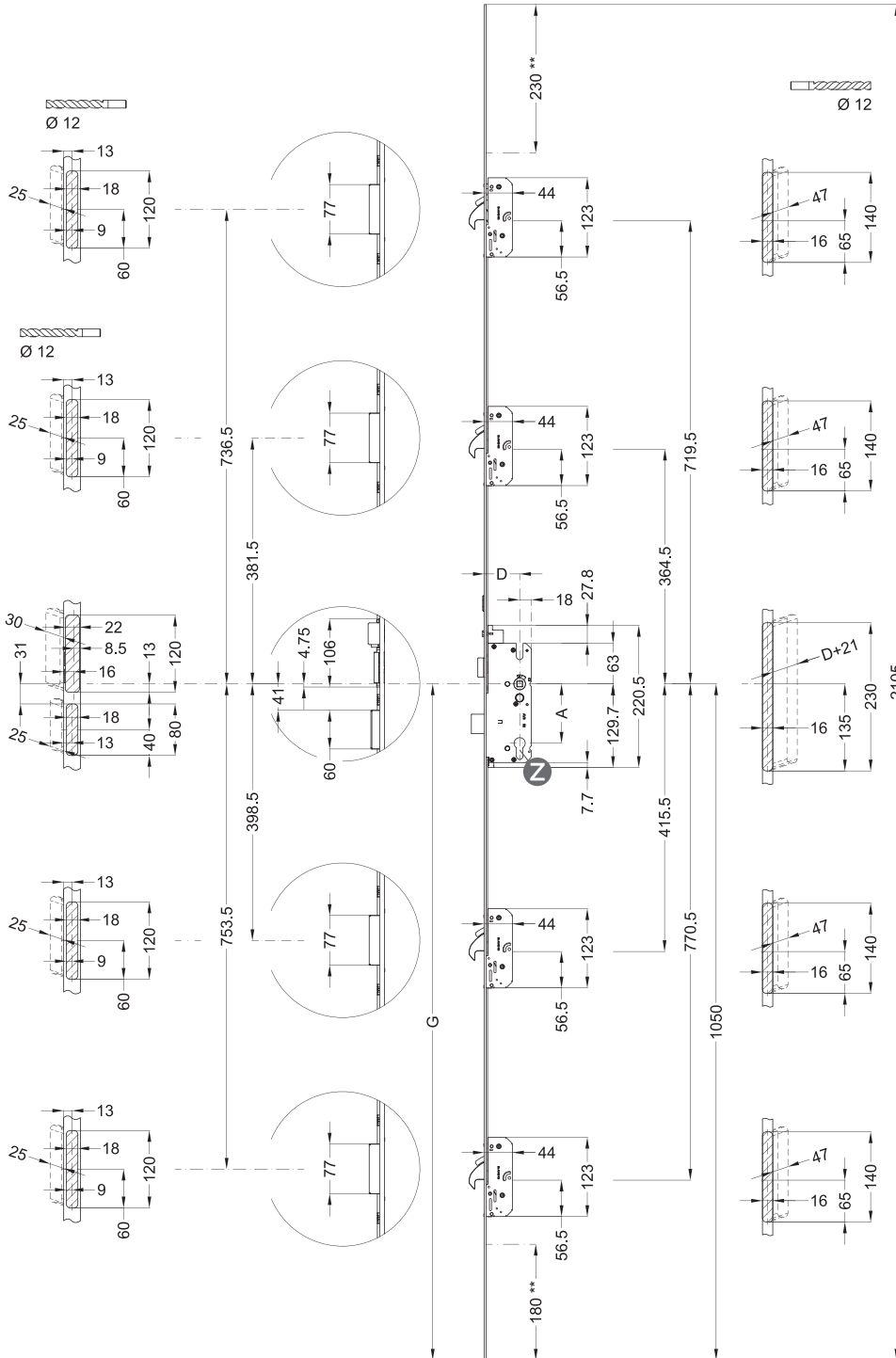


autoLock AV4D M4

5-fach Automatik-Verriegelung | Variante ... 60 M4

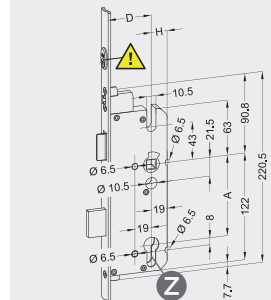


für Standard-Haustüren, empfohlene Flügelalzöhe: 1875 bis 2230 mm



- ⓘ Weitere Details sind in den technischen Unterlagen dargestellt.
- ⓘ Die Kürzungsbereiche von Verriegelung und Rahmenteil sind nicht deckungsgleich!

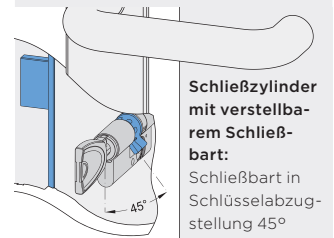
Schlosskasten-Information



Hinterdornmaß:
schlüsselbetätigte Schlosskästen
H = 18 mm

⚠ Falzlufbegrenzer ist wichtig für korrekte Restfalzluf und für Funktion der Tagesfalle → nicht entfernen!

⚠ **Achtung!**
Anforderung an Schließzylinder:
Schließbartposition bei nicht verstellbaren Schließbärten bis max. 45° links / rechts in Schlüsselabzugsstellung.



Schließzylinder mit verstellbarem Schließbart:

Schließbart in Schlüsselabzugsstellung 45° bzw. 4 Uhr

Stellung in Richtung Bandseite ausrichten. Ggf. ist der Schließbart umzustellen.

A	Abstandsmaß	G	Griffhöhe	**	Kürzbar
D	Dornmaß				



autoLock AV4D M4

5-fach Automatik-Verriegelung | Variante ... 60 M4



für Standard-Haustüren, empfohlene Flügelfalzhöhe: 1875 bis 2230 mm

Artikelübersicht

Artikelbezeichnung	Art.-Nr.
Für Standard-Haustüren (Variante 60)	
T-AV4D-F1660 L124/35 A9 92/8 M4 RS MC	5102975
T-AV4D-F1660 L124/35 A9 92/8 M4 LS MC	5102976
T-AV4D-F1660 L124/40 A9 92/8 M4 RS MC	5102977
T-AV4D-F1660 L124/40 A9 92/8 M4 LS MC	5102978
T-AV4D-F1660 L124/45 A9 92/8 M4 RS MC	5102973
T-AV4D-F1660 L124/45 A9 92/8 M4 LS MC	5102974
T-AV4D-F1660 L124/45 A9 92/8 M4 RS GR	5102970
T-AV4D-F1660 L124/45 A9 92/8 M4 LS GR	5102972
T-AV4D-F1660 L124/55 A9 92/8 M4 RS MC	5102979
T-AV4D-F1660 L124/55 A9 92/8 M4 LS MC	5102980
T-AV4D-F2060 L124/40 A9 92/8 M4 RS MC	5103002
T-AV4D-F2060 L124/40 A9 92/8 M4 LS MC	5103003
T-AV4D-F2060 L124/45 A9 92/8 M4 RS MC	5102998
T-AV4D-F2060 L124/45 A9 92/8 M4 LS MC	5102999
T-AV4D-F2060 L124/55 A9 92/8 M4 RS MC	5103000
T-AV4D-F2060 L124/55 A9 92/8 M4 LS MC	5103001
T-AV4D-F2060 L124/65 A9 92/10 M4 RS MC	5102995
T-AV4D-F2060 L124/65 A9 92/10 M4 LS MC	5102997

Artikelbezeichnung	Art.-Nr.
T-AV4D-F2460 L124/35 A9 92/8 M4 RS MC	5103075
T-AV4D-F2460 L124/35 A9 92/8 M4 LS MC	5103076
T-AV4D-F2460 L124/35 A9 92/8 M4 RS GR	5103077
T-AV4D-F2460 L124/35 A9 92/8 M4 LS GR	5103078
T-AV4D-F2460 L124/45 A9 92/8 M4 RS MC	5103072
T-AV4D-F2460 L124/45 A9 92/8 M4 LS MC	5103073
T-AV4D-F2460 L124/55 A9 92/8 M4 RS MC	5103079
T-AV4D-F2460 L124/55 A9 92/8 M4 LS MC	5103080
T-AV4D-U2460 L124/35 A9 92/8 M4 RS MC	5103391
T-AV4D-U2460 L124/35 A9 92/8 M4 LS MC	5103392
T-AV4D-U2460 L124/35 A9 92/8 M4 RS GR	5103398
T-AV4D-U2460 L124/35 A9 92/8 M4 LS GR	5103399
T-AV4D-U2460 L124/45 A9 92/8 M4 RS MC	5099035
T-AV4D-U2460 L124/45 A9 92/8 M4 LS MC	5099036
T-AV4D-U2460 L124/55 A9 92/8 M4 RS MC	5103400
T-AV4D-U2460 L124/55 A9 92/8 M4 LS MC	5103401
T-AV4D-U2471 L124/35 A9 92/8 M4 RS MC	5103403
T-AV4D-U2471 L124/35 A9 92/8 M4 LS MC	5103404



autoLock AV4D OR M2

2-fach Automatik-Comfort-Verriegelung ohne Riegel

Produktdetails Mehrfachverriegelung

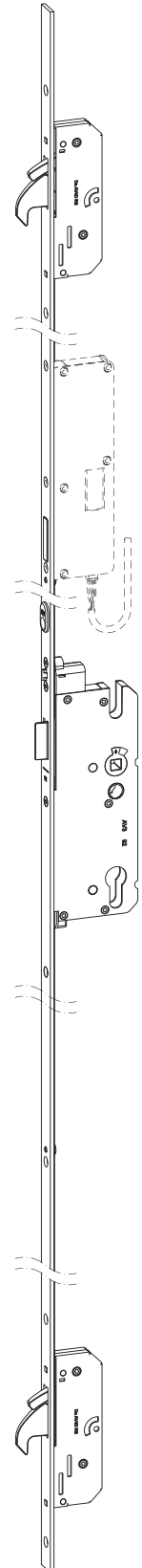
- Massiv-Schwenkriegel aus Stahl mit Hinterkrallung und 25 mm Ausriegelweite sowie Dichtigkeits Elemente für dynamischen Anpressdruck
- Leichtgängige Entriegelung durch versetztes Öffnen der Verriegelungselemente - auch bei Einbautoleranzen
- Massiv-Schwenkriegel in vollständig verriegelter Position gegen Zurückdrücken gesperrt
- Motorische Türöffner-Funktion durch Motorkasten EAV an der Schlossstulpe nachträglich montierbar
- Ohne Hauptriegel
- Mit Falle aus Zink-Stahl, Beschichtung in matt chromatiert mc/silberfarben
- Vorgerichtet für den Einbau aller der DIN 18252 bzw. DIN EN 1303 (Korrosionsklasse C) entsprechenden Profilzylinder generell mit Schließbartstellung $\pm 45^\circ$
- Schlosskasten allseitig geschlossen, nach DIN 18251 abgestimmt auf alle gängigen Türschilder/-rosetten, empfohlen für Verwendung einer Drückergarnitur mit feststehendem Knauf/Stoßgriff (außen)/Drücker (innen)
- Schließbart in verriegelter Stellung lastfrei für leichteres Einführen des Schlüssels
- **AV4D OR/Schlüsselbetätigt:**
Comfort-Verriegelung: Betätigung der verriegelten Tür von innen über den Türgriff, von außen per Schlüssel

Zertifizierung und Normung

- Sicherheits-Tür-Verriegelung nach DIN 18251-3, Klasse 4 (sicherheitsrelevante Merkmale)
- Schwenkriegel nach PAS 23/24
- Geeignet für einbruchhemmende Türen nach DIN EN 1627-30 RC 2

Produktdetails Rahmenteile

- Standard-Einzel-Schließbleche (bzw. Garnitur-Schließleisten/Schließleisten) mit integrierter Anpressdruckverstellung
- Falle-Riegel Schließblech (bzw. Schließleisten) mit einstellbarem Einsatzwinkel und zentraler Magnetauslösung
- Fehlschaltsicherung durch rahmenseitigen Magnetauslöser
- Tagesfalle optional nachrüstbar





autoLock AV4D OR M2

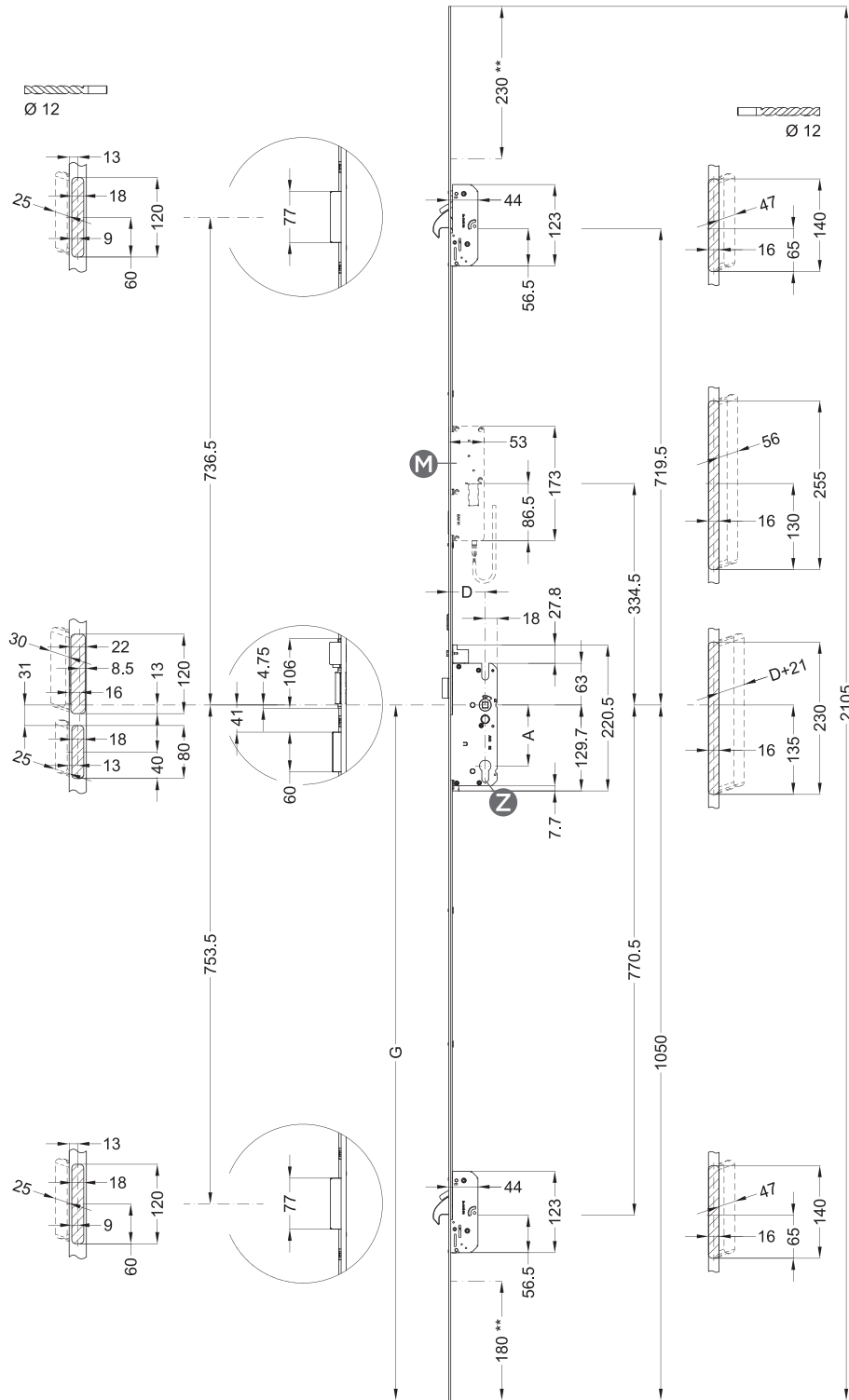
2-fach Automatik-Comfort-Verriegelung ohne Riegel | Variante ... 60 M2



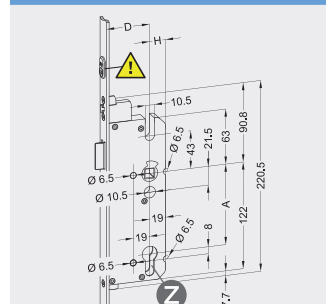
für Standard-Haustüren, empfohlene Flügelfalzhöhe: 1875 bis 2230 mm

i Weitere Details sind in den technischen Unterlagen dargestellt.

i Die Kürzungsbereiche von Verriegelung und Rahmenteil sind nicht deckungsgleich!



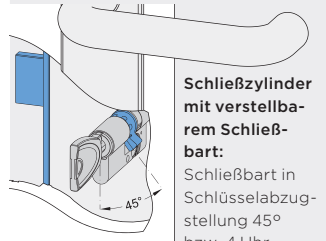
Schlosskasten-Information



Hinterdornmaß:
schlüsselbetätigte Schlosskästen
H = 18 mm

! Falzlufbegrenzer ist wichtig für korrekte Restfalzluf und für Funktion der Tagesfalle → nicht entfernen!

! **Achtung!**
Anforderung an Schließzylinder:
Schließbartposition bei nicht verstellbaren Schließbärten bis max. 45° links / rechts in Schlüsselabzugsstellung.



Schließzylinder mit verstellbarem Schließbart:
Schließbart in Schlüsselabzugsstellung 45° bzw. 4 Uhr

Stellung in Richtung Bandseite ausrichten. Ggf. ist der Schließbart umzustellen.

A	Abstandsmaß	G	Griffhöhe	**	Kürzbar
D	Dornmaß	M	Optionale Motorische Entriegelung (Türöffner-Funktion)		



autoLock AV4D OR M2

2-fach Automatik-Comfort-Verriegelung ohne Riegel | Variante ... 60 M2

Artikelübersicht

Artikelbezeichnung	Art.-Nr.	Artikelbezeichnung	Art.-Nr.
T-AV4D OR-F1660 L124P/35 A9 92/8 M2 RS MC	5099316	T-AV4D OR-U2460 L124P/35 A9 92/8 M2 RS MC	5099511
T-AV4D OR-F1660 L124P/35 A9 92/8 M2 LS MC	5099317	T-AV4D OR-U2460 L124P/35 A9 92/8 M2 LS MC	5099512
T-AV4D OR-F1660 L124P/45 A9 92/8 M2 RS MC	5099314	T-AV4D OR-U2460 L124P/40 A9 92/8 M2 RS MC	5099518
T-AV4D OR-F1660 L124P/45 A9 92/8 M2 LS MC	5099315	T-AV4D OR-U2460 L124P/40 A9 92/8 M2 LS MC	5099519
T-AV4D OR-F2060 L124P/45 A9 92/8 M2 RS MC	5098624	T-AV4D OR-U2460 L124P/45 A9 92/8 M2 RS MC	5099513
T-AV4D OR-F2060 L124P/45 A9 92/8 M2 LS MC	5098625	T-AV4D OR-U2460 L124P/45 A9 92/8 M2 LS MC	5099514
T-AV4D OR-F2060 L124P/50 A9 92/8 M2 RS MC	5099460	T-AV4D OR-U2460 L124P/50 A9 92/8 M2 RS MC	5099515
T-AV4D OR-F2060 L124P/50 A9 92/8 M2 LS MC	5099461	T-AV4D OR-U2460 L124P/50 A9 92/8 M2 LS MC	5099516
T-AV4D OR-F2060 L124P/55 A9 92/8 M2 RS MC	5099430	T-AV4D OR-U2462 L124P/40 A9 92/8 M2 RS MC	5099299
T-AV4D OR-F2060 L124P/55 A9 92/8 M2 LS MC	5099432	T-AV4D OR-U2462 L124P/40 A9 92/8 M2 LS MC	5099300
T-AV4D OR-F2060 L124P/65 A9 92/8 M2 RS MC	5099434	T-AV4D OR-U2471 L124P/35 A9 92/8 M2 RS GR	5101465
T-AV4D OR-F2060 L124P/65 A9 92/8 M2 LS MC	5099435	T-AV4D OR-U2471 L124P/35 A9 92/8 M2 LS GR	5101466
T-AV4D OR-F2062 L124P/65 A9 92/8 M2 RS MC	5101045	T-AV4D OR-U24185 L124P/34 A9 92/8 M2 RS MC	5101835
T-AV4D OR-F2062 L124P/65 A9 92/8 M2 LS MC	5101046	T-AV4D OR-U24185 L124P/34 A9 92/8 M2 LS MC	5101836
T-AV4D OR-F2069 L124P/65 A9 92/8 M2 RS MC	5099767	T-LA AV4D OR-U24784 L129P/45 A9 92/8 M2 RS SWP	5102278
T-AV4D OR-F2069 L124P/65 A9 92/8 M2 LS MC	5099768	T-LA AV4D OR-U24784 L129P/45 A9 92/8 M2 LS SWP	5102279
T-AV4D OR-F2460 L124P/45 A9 92/8 M2 RS MC	5099643	T-AV4D OR-U2418469 L129P/40 A9 92/8 M2 RS MC	5102261
T-AV4D OR-F2460 L124P/45 A9 92/8 M2 LS MC	5099644	T-AV4D OR-U2418469 L129P/40 A9 92/8 M2 LS MC	5102262
T-LB AV4D OR-F24615 L124P/55 A9 92/8 M2 RS MC	5102723	T-LA AV4D OR-U2478462 L129P/45 A9 92/8 M2 RS SWP	5102280
T-LB AV4D OR-F24615 L124P/55 A9 92/8 M2 LS MC	5102725	T-LA AV4D OR-U2478462 L129P/45 A9 92/8 M2 LS SWP	5102281
		T-LA AV4D OR-U2478469 L129P/45 A9 92/8 M2 RS SWP	5102282
		T-LA AV4D OR-U2478469 L129P/45 A9 92/8 M2 LS SWP	5102283



autoLock AV4D M2

3-fach Automatik-Verriegelung mit Türwächter

Produktdetails Mehrfachverriegelung

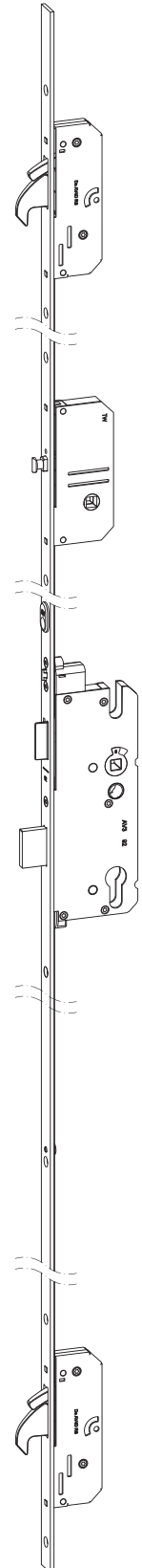
- Massiv-Schwenkriegel aus Stahl mit Hinterkrallung und 25 mm Ausriegelweite sowie Dichtigkeitselemente für dynamischen Anpressdruck
- Leichtgängige Entriegelung durch versetztes Öffnen der Verriegelungselemente - auch bei Einbautoleranzen
- Massiv-Schwenkriegel in vollständig verriegelter Position gegen Zurückdrücken gesperrt
- Integrierter Türwächter, begrenzt die Türöffnung auf Spaltbreite - Ausführung in verdeckt liegender Beschlagtechnik ohne zusätzlichen (zweiten) Schließzylinder
- Türwächter entriegelt beim Öffnen der Tür automatisch durch Betätigung des Wechsels
- Mit Hauptriegel aus Messing, Beschichtung in matt chromatiert mc/silberfarben
- Mit Falle aus Zink-Stahl, Beschichtung in matt chromatiert mc/silberfarben
- Vorgerichtet für den Einbau aller der DIN 18252 bzw. DIN EN 1303 (Korrosionsklasse C) entsprechenden Profilzylinder generell mit Schließbartstellung $\pm 45^\circ$
- Schlosskasten allseitig geschlossen, nach DIN 18251 abgestimmt auf alle gängigen Türschilder/-rosetten, empfohlen für Verwendung einer Drückergarnitur mit feststehendem Knauf/Stoßgriff (außen)/Drücker (innen)
- Schließbart in verriegelter Stellung lastfrei für leichteres Einführen des Schlüssels
- **AV4D/Schlüsselbetätigt:**
Manuelle Betätigung des Hauptriegels über den Profilzylinder mit 1-touriger Verschlussauslegung (1 x 360° Schlüsselumdrehung) und gleichzeitige Griffblockierung für eine erhöhte Sicherheit (Holiday-Lockout-Funktion)

Zertifizierung und Normung

- Sicherheits-Tür-Verriegelung nach DIN 18251-3, Klasse 4 (sicherheitsrelevante Merkmale)
- Schwenkriegel nach PAS 23/24
- Geeignet für einbruchhemmende Türen nach DIN EN 1627-30 RC 2

Produktdetails Rahmenteile

- Standard-Einzel-Schließbleche (bzw. Garnitur-Schließbleisten Türfänger/Schließbleisten Türfänger) mit integrierter Anpressdruckverstellung
- Falle-Riegel Schließblech (bzw. Schließbleisten Türfänger) mit einstellbarem Einsatzwinkel und zentraler Magnetauslösung
- Fehlschaltsicherung durch rahmenseitigen Magnetauslöser
- Tagesfalle optional nachrüstbar





autoLock AV4D M2

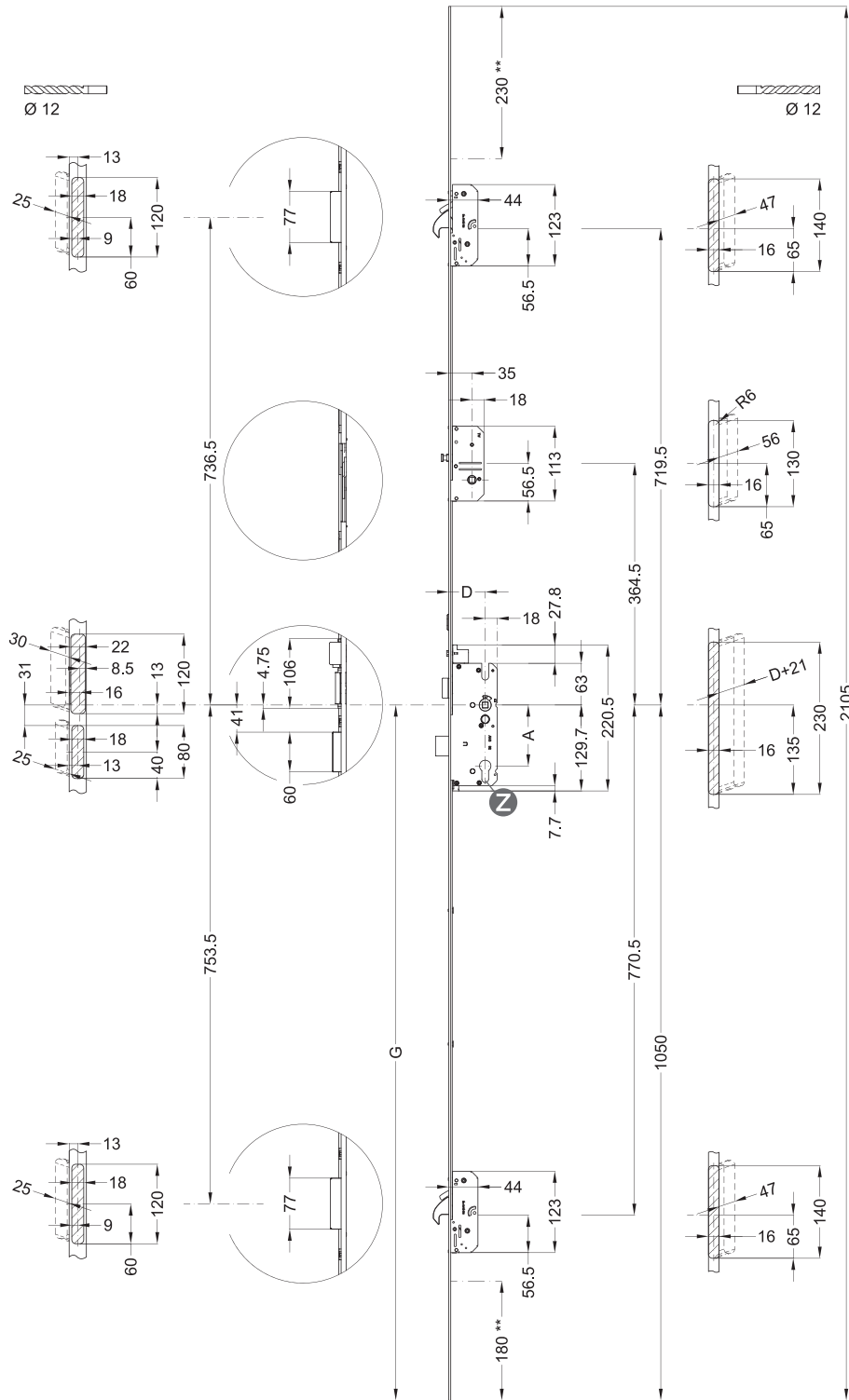
3-fach Automatik-Verriegelung mit Türwächter | Variante ... 60 M2



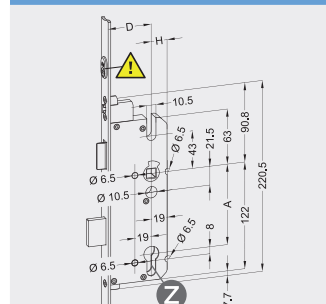
für Standard-Haustüren, empfohlene Flügelalzöhe: 1875 bis 2230 mm

i Weitere Details sind in den technischen Unterlagen dargestellt.

i Die Kürzungsbereiche von Verriegelung und Rahmenteil sind nicht deckungsgleich!



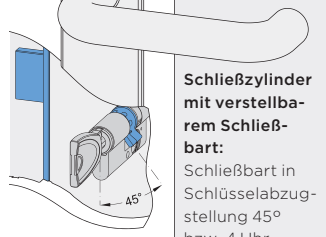
Schlosskasten-Information



Hinterdornmaß:
schlüsselbetätigte Schlosskästen
H = 18 mm

! Falzlufbegrenzer ist wichtig für korrekte Restfalzluf und für Funktion der Tagesfalle → nicht entfernen!

! **Achtung!**
Anforderung an Schließzylinder:
Schließbartposition bei nicht verstellbaren Schließbärten bis max. 45° links / rechts in Schlüsselabzugsstellung.



Schließzylinder mit verstellbarem Schließbart:
Schließbart in Schlüsselabzugsstellung 45° bzw. 4 Uhr

Stellung in Richtung Bandseite ausrichten. Ggf. ist der Schließbart umzustellen.

A	Abstandsmaß	G	Griffhöhe	**	Kürzbar
D	Dornmaß				



autoLock AV4D M2

3-fach Automatik-Verriegelung mit Türwächter

Artikelübersicht

Artikelbezeichnung	Art.-Nr.	Artikelbezeichnung	Art.-Nr.
T-AV4D-FW1660 L124/45 A9 92/8 M2 RS MC	5099987	T-AV4D-UW2460 L124/35 A9 92/8 M2 RS MC	5100072
T-AV4D-FW1660 L124/45 A9 92/8 M2 LS MC	5099988	T-AV4D-UW2460 L124/35 A9 92/8 M2 LS MC	5100073
T-AV4D-FW1660 L124/65 A9 92/10 M2 RS MC	5099993	T-LB AV4D-UW2460 L130/40 A9 92/8 M2 RS MC	5100083
T-AV4D-FW1660 L124/65 A9 92/10 M2 LS MC	5099994	T-LB AV4D-UW2460 L130/40 A9 92/8 M2 LS MC	5100084
T-AV4D-FW16770 L124/40 A9 92/8 M2 RS MC	5099995	T-AV4D-UW2460 L124/45 A9 92/8 M2 RS MC	5100015
T-AV4D-FW16770 L124/40 A9 92/8 M2 LS MC	5099996	T-AV4D-UW2460 L124/45 A9 92/8 M2 LS MC	5100016
T-AV4D-FW2060 L124/45 A9 92/8 M2 RS MC	5100001	T-AV4D-UW2460 L124/45 A9 92/8 M2 RS EST	5100081
T-AV4D-FW2060 L124/45 A9 92/8 M2 LS MC	5100002	T-AV4D-UW2460 L124/45 A9 92/8 M2 LS EST	5100082
T-AV4D-FW2060 L124/50 A9 92/8 M2 RS MC	5100005	T-AV4D-UW2460 L124/50 A9 92/8 M2 RS MC	5100064
T-AV4D-FW2060 L124/50 A9 92/8 M2 LS MC	5100006	T-AV4D-UW2460 L124/50 A9 92/8 M2 LS MC	5100065
T-AV4D-FW2060 L124/55 A9 92/8 M2 RS MC	5100003	T-AV4D-UW2471 L124/35 A9 92/8 M2 RS MC	5100068
T-AV4D-FW2060 L124/55 A9 92/8 M2 LS MC	5100004	T-AV4D-UW2471 L124/35 A9 92/8 M2 LS MC	5100069
T-AV4D-FW2060 L124/65 A9 92/8 M2 RS MC	5099999	T-LA AV4D-UW24184 L124/45 A9 92/8 M2 RS MC	5100091
T-AV4D-FW2060 L124/65 A9 92/8 M2 LS MC	5100000	T-LA AV4D-UW24184 L124/45 A9 92/8 M2 LS MC	5100092
T-AV4D-FW2060 L124/65 A9 92/10 M2 RS MC	5099997	T-LA AV4D-UW24184 L124/50 A9 92/8 M2 RS MC	5100093
T-AV4D-FW2060 L124/65 A9 92/10 M2 LS MC	5099998	T-LA AV4D-UW24184 L124/50 A9 92/8 M2 LS MC	5100094
T-AV4D-FW2460 L124/45 A9 92/8 M2 RS MC	5100170	T-LB AV4D-UW24185 L124/34 A9 92/8 M2 RS MC	5100079
T-AV4D-FW2460 L124/45 A9 92/8 M2 LS MC	5100171	T-LB AV4D-UW24185 L124/34 A9 92/8 M2 LS MC	5100080
T-AV4D-FW2460 L124/45 A9 92/10 M2 RS MC	5100172	T-AV4D-UW24385 L124/34 A9 92/8 M2 RS2 MC	5100062
T-AV4D-FW2460 L124/45 A9 92/10 M2 LS MC	5100173	T-AV4D-UW24385 L124/34 A9 92/8 M2 LS1 MC	5100063
T-AV4D-FW2460 L124/55 A9 92/8 M2 RS MC	5107306	T-AV4D-UW24980 L124/50 A9 92/8 M2 RS MC	5100070
T-AV4D-FW2460 L124/55 A9 92/8 M2 LS MC	5107307	T-AV4D-UW24980 L124/50 A9 92/8 M2 LS MC	5100071
T-LB AV4D-UW2293 L124/45 A9 92/8 M2 RS GR	5100017	T-LB AV4D-UW2478469 L130/45 A9 92/8 M2 RS SWP	5107310
T-LB AV4D-UW2293 L124/45 A9 92/8 M2 LS GR	5100018	T-LB AV4D-UW2478469 L130/45 A9 92/8 M2 LS SWP	5107312



autoLock AV4D M2

Automatik-Verriegelung für Kunststofftüren

Beispiel: Einbausituationen für Kunststoff-Haustüren (Profil Rehau Synego AD FL),

Schloss: T-AV4D-F1660 .../45 92/... M2

Rahmenteile: T-SB U26-61 MV, T-SB FRA U26-61 AV3U TaFa RS

Beschreibung	Einbausituation
Situation Schwenriegel	
Situation AV3-Magnetauslöser Hinweis Etwaige Stahlarmierungen sind vor allem im Magnetbereich anhand der Fräsvorgaben auszunehmen (mind. 30 mm tief von Vorderkante Schließblech bzw. Schließleiste).	
Situation Falle mit Tagesfalle TaFa	
Situation Riegel	
Lage der Schließbleche	



autoLock AV4D M2

Winkelschließbleche für Holzhaustüren mit 4 mm Falzluf

Winkelschließblech T-WSB STV-A 28/11-13 S AVU9 R8 FA
 (für Magnetauslöser AV3, Türöffner 19E/118E oder Tagesfalle vorbereitet, für Abstand 72 + 92 mm),
 Nutlage 13 mm

Allgemeine Vermaßung	Fräsmaße	Situation Magnetauslöser
	<p>Hinweis: Etwaige Stahlarmierungen sind vor allem im Magnetbereich anhand der Fräsvorgaben auszunehmen (mind. 30 mm tief von Vorderkante Schließblech bzw. Schließleiste). Verwendung von Tagesfalle 10/9 empfohlen! Abgesetzte Falle notwendig! Nutlage flügelseitig um 1,5 mm versetzen!</p>	

Artikelübersicht

Artikelbezeichnung	Art.-Nr.
a) Schließblech mit Magnet AV3 montiert	
T-WSB STV-A 28/11-13 S AV3U R8 FA RS MC	5016396
T-WSB STV-A 28/11-13 S AV3U R8 FA LS MC	5016397
b) Schließblech zum Nachrüsten mit Magnet AV3 vorbereitet	
T-WSB STV-A 28/11-13 S AVU9 R8 FA RS MC	5016390
T-WSB STV-A 28/11-13 S AVU9 R8 FA LS MC	5016391
T-WSB STV-A 28/11-13 S AVU9 R8 FA RS GR	5016392
T-WSB STV-A 28/11-13 S AVU9 R8 FA LS GR	5016393

Artikelbezeichnung	Art.-Nr.
Zubehör Tagesfalle TaFa	
T-TAGESFALLE 9/91 TAFa FA RS	5006561
T-TAGESFALLE 9/91 TAFa FA LS	5006562
T-TAGESFALLE 9/91 TAFa FA STARK RS	5015109
T-TAGESFALLE 9/91 TAFa FA STARK LS	5015108

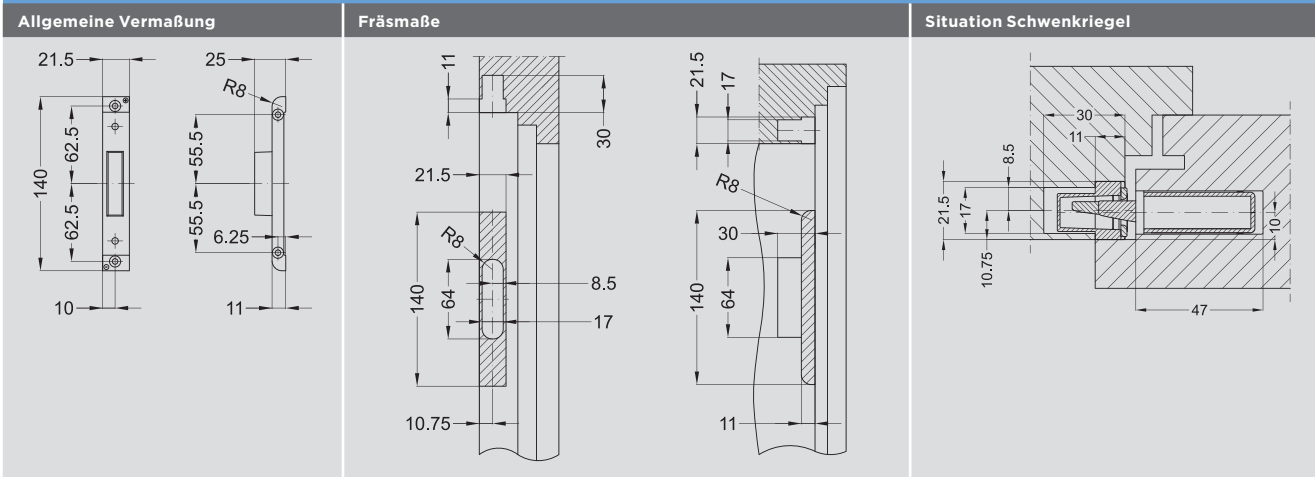
i Zuordnung von Verriegelungen und Rahmenteilern siehe Planungshandbuch Gruppe 2 / 3.



autoLock AV4D M2

Schließbleche für Holzhaustüren mit 4 mm Falzluf

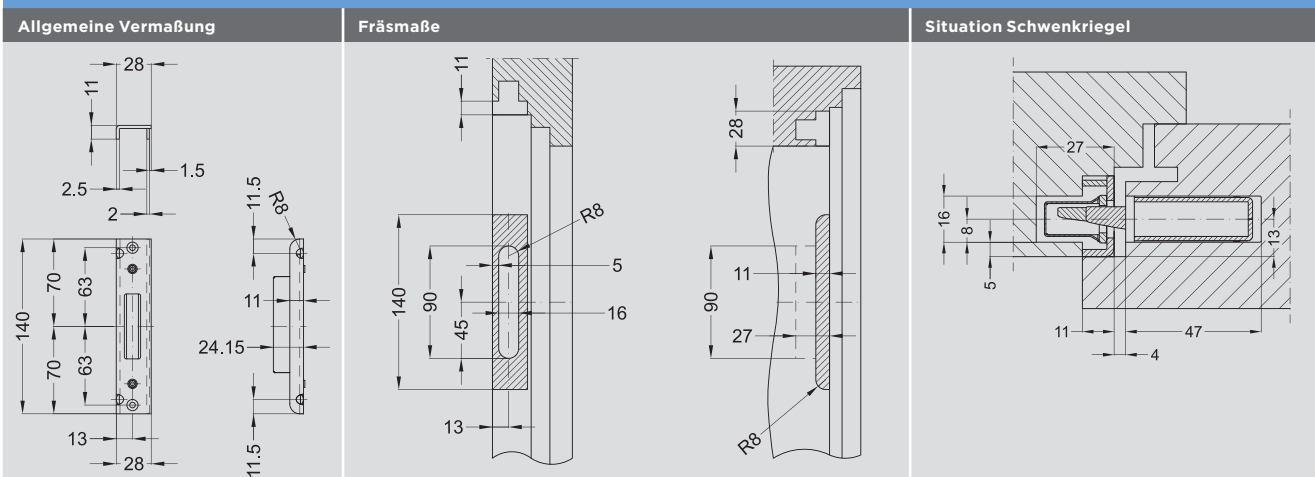
Einzel-schließblech T-SB TM-22-4-V (Breite 21,5 mm), Nutlage 9/10 mm



Artikelbersicht

Artikelbezeichnung	Art.-Nr.
T-SB TM-22-4-V MC	1848695
T-SB TM-22-4-V WS	1745856
T-SB TM-22-4-V GR	1745872

Einzel-schließblech T-SB TM-28-4-13 S UMV (Breite 28 mm), Nutlage 13 mm



Artikelbersicht

Artikelbezeichnung	Art.-Nr.
T-SB TM-28-4-13 UMV S MC	5016376
T-SB TM-28-4-13 UMV S GR	5016377



Hinweis:

Weitere Schließbleche siehe Planungshandbuch Gruppe 4.

Zuordnung von Verriegelungen und Rahmenteil-
len siehe Planungshandbuch Gruppe 2 / 3



blueMatic EAV M2

3-fach Motorische Automatik-Verriegelung

Produktdetails Mehrfachverriegelung

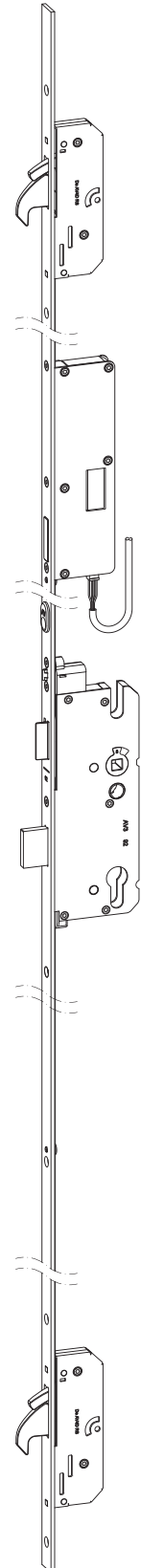
- Massiv-Schwenkriegel aus Stahl mit Hinterkrallung und 25 mm Ausriegelweite sowie Dichtigkeitselemente für dynamischen Anpressdruck
- Leichtgängige Entriegelung durch versetztes Öffnen der Verriegelungselemente - auch bei Einbautoleranzen
- Massiv-Schwenkriegel in vollständig verriegelter Position gegen Zurückdrücken gesperrt
- Komfortable motorische Entriegelung, Ansteuerung durch Zutrittskontroll-Systeme mit potentialfreiem Kontakt (z.B. Funk, Fingerprint etc.)
- Kabelsets für Plug n' Play-Verkabelung von Fingerprint-Systemen
- Mit Hauptriegel aus Messing, Beschichtung in matt chromatiert mc/silberfarben
- Mit Falle aus Zink-Stahl, Beschichtung in matt chromatiert mc/silberfarben
- Vorgerichtet für den Einbau aller der DIN 18252 bzw. DIN EN 1303 (Korrosionsklasse C) entsprechenden Profilzylinder generell mit Schließbartstellung $\pm 45^\circ$
- Schlosskasten allseitig geschlossen, nach DIN 18251 abgestimmt auf alle gängigen Türschilder/-rosetten, empfohlen für Verwendung einer Drückergarnitur mit feststehendem Knauf/Stoßgriff (außen)/Drücker (innen)
- Schließbart in verriegelter Stellung lastfrei für leichteres Einführen des Schlüssels
- Optional für Schweizer Rundzylinder (z.B. Kaba)
- **AV4D/Schlüsselbetätigt:**
Manuelle Betätigung des Hauptriegels über den Profilzylinder mit 1-touriger Verschlußauslegung (1 x 360° Schlüsselumdrehung) und gleichzeitige Griffblockierung für eine erhöhte Sicherheit (Holiday-Lockout-Funktion)

Zertifizierung und Normung

- Sicherheits-Tür-Verriegelung nach DIN 18251-3, Klasse 4 (sicherheitsrelevante Merkmale)
- Schwenkriegel nach PAS 23/24
- Geeignet für einbruchhemmende Türen nach DIN EN 1627-30 RC 2

Produktdetails Rahmenteile

- Standard-Einzel-Schließbleche (bzw. Garnitur-Schließleisten/Schließleisten) mit integrierter Anpressdruckverstellung
- Falle-Riegel Schließblech (bzw. Schließleisten) mit einstellbarem Einsatzwinkel und zentraler Magnetauslösung
- Fehlschaltsicherung durch rahmenseitigen Magnetauslöser
- Tagesfalle optional nachrüstbar



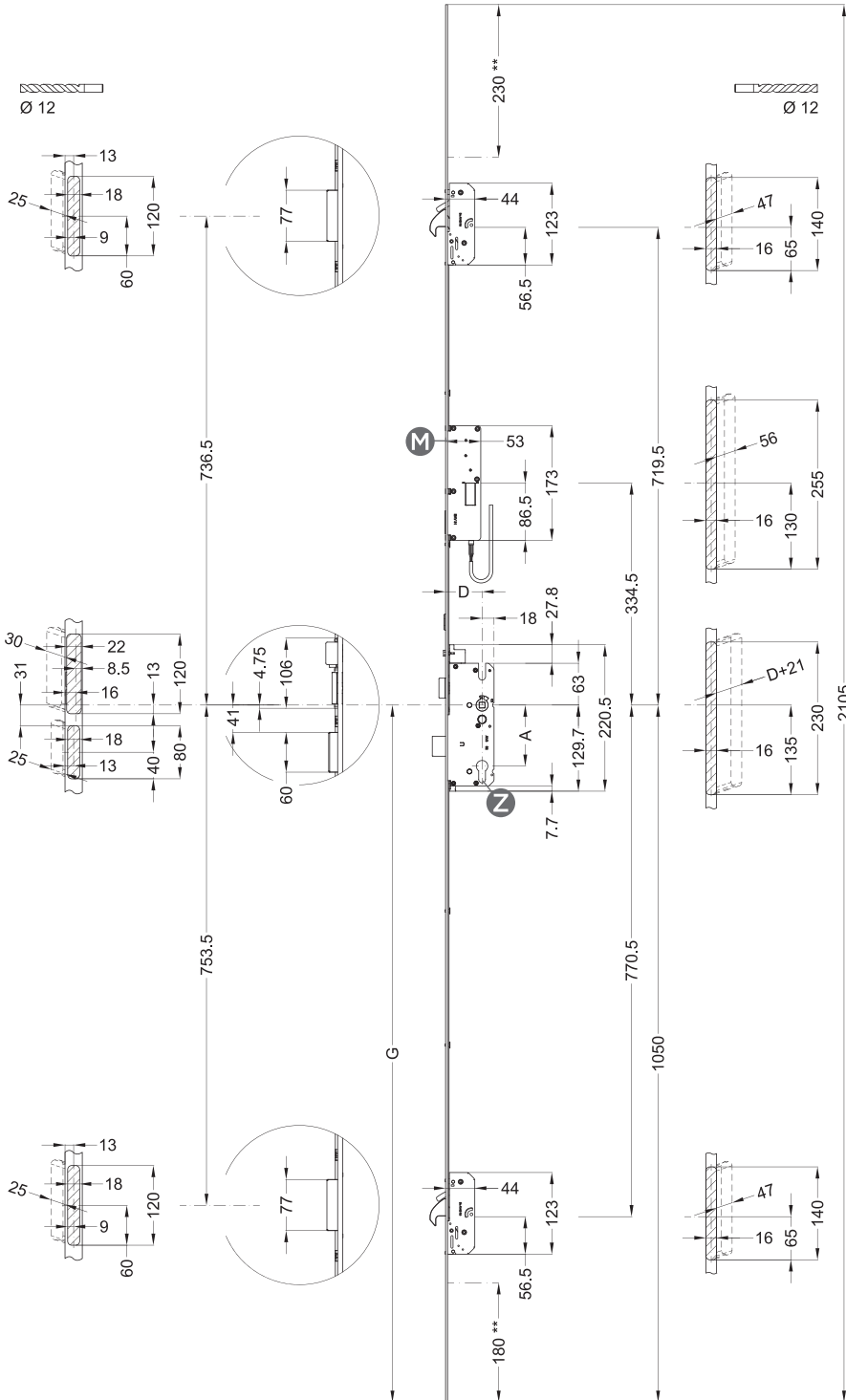


blueMatic EAV M2

3-fach Motorische Automatik-Verriegelung

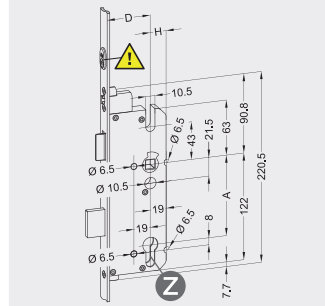


Vermaung (Beispiel)
 T-AV4D-U2460/D 92/... M2 + Motorkasten EAV3 mit 2 Schwenkriegeln
 empfohlene Flugelfalzhe: 1875 bis 2230 mm



- i** Weitere Details sind in den technischen Unterlagen dargestellt.
- i** Die Kurzungsbereiche von Verriegelung und Rahmenteil sind nicht deckungsgleich!

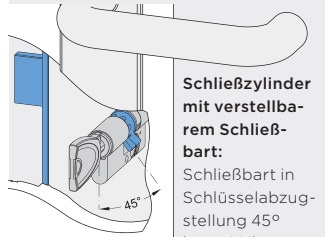
Schlosskasten-Information



Hinterdornma:
 schusselbettigte Schlossksten
 H = 18 mm

! Falzlufdbegrenzer ist wichtig fr korrekte Restfalzlufb und fr Funktion der Tagesfalle → nicht entfernen!

! Achtung!
Anforderung an Schliezylinder:
 Schliebartposition bei nicht verstellbaren Schliebrten bis max. 45° links / rechts in Schlusselabzugsstellung.



Schliezylinder mit verstellbarem Schliebart:
 Schliebart in Schlusselabzugsstellung 45° bzw. 4 Uhr

Stellung in Richtung Bandseite ausrichten. Ggf. ist der Schliebart umzustellen.

A	Abstandsma	G	Griffhe	**	Krzbar
D	Dornma	M	Optionale Motorische Entriegelung (Trffner-Funktion)		

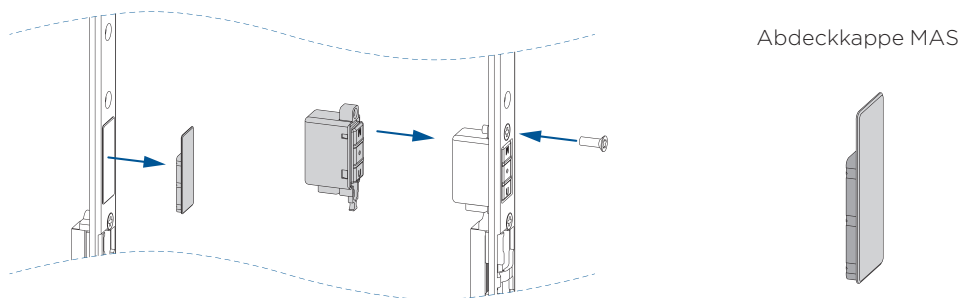


autoLock AV4D

Rahmenteile SB FRA, Schließbleisten SL

Umrüst-/Aufrüstinformation

Montage Magnetauslöser



Hinweis:

Alle Rahmenteile SB FRA AVU(M) und SL AVU(M) können problemlos für autoLock AV4D umgerüstet werden. Hierzu werden die Abdeckkappen im FRA-Bereich entfernt und durch den notwendigen Magnetauslöser AV3 ersetzt und mit dem jeweiligen Einsatz gemeinsam verschraubt.

Details von Rahmenteil (abhängig von der Stulpausführung/Profil) sind ausführlich in den technischen Unterlagen dargestellt (Planungshandbuch Gruppe 2/4/5).

Zuordnung Rahmenteil - Magnetauslöser

Stulp-variante	Nutlage	Artikelbezeichnung (für empfohlenen Magnetauslöser)	Art.-Nr.
...AVM...	9 mm	T-G1 MAGNETAUSLÖSER 9 MV AV3	5014379
...AVM...	13 mm	T-G1 MAGNETAUSLÖSER 13 MV AV3	5009111
...AVU...	9 mm	T-G1 MAGNETAUSLÖSER 9 UMV AV3	5009109
...AVU...	13 mm	T-G1 MAGNETAUSLÖSER 13 UMV AV3	5009110
...AVU...	7 - 8 mm (Sonderausführung)	T-LF-G1 MAGNETAUSLÖSER 7 UMV AV3	5053727
AVM und AVU		T-ABDECKKAPPE MAS GR (als Einzelartikel / Ersatzteil)	5009984

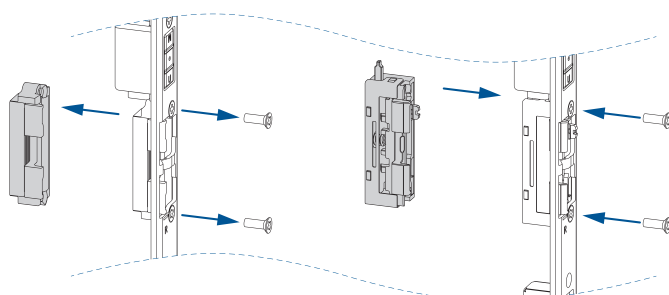
Beispiele

Rahmenteil	Nutlage	Nachrüstbar mit	Art.-Nr.
T-SB FRA F3001 AVM9 SKG	9 mm	T-G1 MAGNETAUSLÖSER 9 MV AV3	5014379
T-SB FRA F24-908 W AVM R12 U SKG	13 mm	T-G1 MAGNETAUSLÖSER 13 MV AV3	5009111
T-WSB T-A 25/17-1 AVU R8	9 mm	T-G1 MAGNETAUSLÖSER 9 UMV AV3	5009109
T-SB FRA U26-61 AVU SKG	13 mm	T-G1 MAGNETAUSLÖSER 13 UMV AV3	5009110
T-SB FRA F3010-1+1 AV3U7 FAB OR	7 - 8 mm	T-LF-G1 MAGNETAUSLÖSER 7 UMV AV3	5053727

Hinweis:

Zuordnung von Verriegelungen und Rahmenteil siehe Planungshandbuch Gruppe 2 / 3.

Montage Tagesfalle TaFa



Hinweis:

Rahmenteile SB FRA AVU(M) und SL AVU(M) können bei Bedarf mit einer Tagesfalle ausgerüstet werden. Hierzu werden die Falleneinsätze im FRA-Bereich entfernt und durch eine Tagesfalle ersetzt.

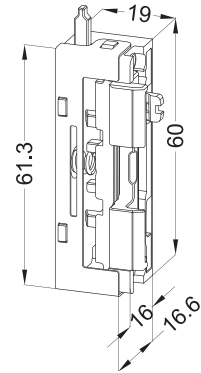


autoLock AV4D

Rahmenteile SB FRA, Schließbleisten SL

Tagesfalle TaFa

Die Tagesfalle realisiert eine zeitweise mechanische Freischaltung der Tür ähnlich einem E-Öffner mit Tagesfunktion. Die Tagesfalle kann in den Verriegelungen autoLock AV4D/blueMatic EAV in den jeweils passenden T-SB-FRA in DIN rechts bzw. links verwendet werden. Auch für andere Mehrfachverriegelungen / Einsteckschlösser von Winkhaus kann die mechanische Tagesfalle verwendet werden, da diese in alle Winkhaus Standard Schließbleche unabhängig der DIN-Richtung integriert werden kann - auch nachträglich.



Artikelbezeichnung	Art.-Nr.
Standard-Tagesfalle 9-91	
	ESW A-9-91 TaFa FA
T-TAGESFALLE 9/91 TAFA FA RS	5006561
T-TAGESFALLE 9/91 TAFA FA LS	5006562
T-TAGESFALLE 9/91 TAFA FA STARK RS	5015109
T-TAGESFALLE 9/91 TAFA FA STARK LS	5015108
Tagesfalle mit geringerem Anpressdruck 10-9 (verwendbar bei Standard - T-SB FRA oder FAB1, nicht bei FAB)	
	ESW A-10-9 TaFa FA
T-TAGESFALLE 10/9 TAFA FA RS	5006563
T-TAGESFALLE 10/9 TAFA FA LS	5006564
T-TAGESFALLE 10/9 TAFA FA STARK RS	5015111
T-TAGESFALLE 10/9 TAFA FA STARK LS	5015110
Tagesfalle mit höherem Anpressdruck 9-92,5	
	ESW A-9-92,5 TaFa FA
T-TAGESFALLE 9/92,5 TAFA FA RS	5030586
T-TAGESFALLE 9/92,5 TAFA FA LS	5030587
T-TAGESFALLE 9/92,5 TAFA FA STARK RS	5041969
T-TAGESFALLE 9/92,5 TAFA FA STARK LS	5041970
Tagesfalle O, »Dauer-offen« (Ersatz für Rollenfalle)	
	TaFa - O 9(10) - 9(1) FA
T-TAGESFALLE-O 9/91 TAFA FA STARK	5042652
T-TAGESFALLE-O 10/9 TAFA FA STARK	5042651
STARK = Ausführung mit starker Feder für höheren Dichtungsdruck	



blueMatic EAV

Elektronik Zubehör

Durch nachträgliche Montage mit u. g. Motorkasten können die Artikel von autoLock AV4D zu blueMatic EAV umgerüstet werden. Die entsprechenden Artikel siehe Artikelübersichten AV4D.

Motorkasten	
Artikelbezeichnung	Art.-Nr.
T-MOTORKASTEN EAV3 (12V) BL	2409926
Zum Nachrüsten einfach an der Automatik-Verriegelung anschrauben. 3 x Schrauben im Lieferumfang enthalten ACHTUNG! Links-Gewinde beachten!	
T-MOTORKASTEN EAV3 (12V) DREHTÜR BL	2410222
inkl. Signal (potentialfreier Kontakt) für Ansteuerung von Drehtürantrieben	
	Motorkästen sind für Verriegelungen autoLock AV4D und auch abwärtskompatibel für autoLock AV3 geeignet.

Netzteil	
Artikelbezeichnung	Art.-Nr.
T-HT NETZTEIL 12V DC /2A	2469777
	für Hutschienen Montage (z. B im Schaltschrank)

Rahmennetzteil	
Artikelbezeichnung	Art.-Nr.
T-NETZTEILRAHM.12 V DC 1,5 A (2A /2S)	5038587
	für Montage im Türelement (Blendrahmen)

Kabelübergang (Flügelteil)	
Artikelbezeichnung	Art.-Nr.
Flügelteil Kabelübergang T-KÜ-T1 FT 2M	5040501
	steckbar, verdeckt liegend, Flügelteil mit 2 m Kabel+Stecker für Motorkasten
Flügelteil Kabelübergang T-KÜ-T1 FT 3,5M	5040505
	steckbar, verdeckt liegend, Flügelteil mit 3,5 m Kabel+Stecker für Motorkasten
Flügelteil Kabelübergang T-KÜ-T1 FT 4,5M	5071245
	steckbar, verdeckt liegend, Flügelteil mit 4,5 m Kabel+Stecker für Motorkasten



blueMatic EAV

Elektronik Zubehör

Kabelübergang (Flügelteil)		
Artikelbezeichnung	Art.-Nr.	
Flügelteil Kabelübergang T-SET KÜ-T1 FT INTEG-EAV 1+3M	5040511	
<p>i Flügelteil mit 1 m Kabel, Kabelende mit 8-poligem Stecker für Steuereinheit ekey home integra + 3 m Anschlusskabel für Motor 3-adrig</p>		
Flügelteil Kabelübergang T-SET KÜ-T1 FT ZK-EAV 3,5+Y0,5M	5040508	
<p>i Flügelteil mit 3,5 m Kabel + Kabelende mit 5-poligem Stecker zur Verbindung mit Y-Kabel + Y-Kabel INSIDE EAV 0,5 m (z. B. für Fingerscanner IDENCOM BioKey INSIDE oder ekey home SE micro)</p>		
Flügelteil Kabelübergang T-SET KÜ-T1 FT ZK-SO ENTRA+ EAV 1,5+3M	5082032	
<p>i Set mit KÜ-T1-FT ZK-SO ENTRA+ EAV 1,5 + 3M (mit 5-poligem Stecker für SOMMER-Funkempfänger ENTRAsys+ RX) steckerfertig</p>		
Flügelteil Kabelübergang T-KÜ-T1 FT EKEY MICRO (PLUS) 1,5M	5057683	
<p>i Flügelteil mit 1,5 m Kabel + Kabelende mit 5-poligem Stecker zur Verbindung mit ekey micro bzw. ekey micro plus (steckerfertig)</p>		

Kabelübergang (Rahmenteil)		
Artikelbezeichnung	Art.-Nr.	
Rahmenteil Kabelübergang T-KÜ-T1 RT KABEL 0,6M RNT	5040504	
<p>i Rahmenteil mit 0,6 m Kabel und Stecker für Rahmennetzteil inkl. Abdeckung T-KÜ-T1 RT R8</p>		
Rahmenteil Kabelübergang T-KÜ-T1 RT KABEL 4M	5040503	
<p>i Rahmenteil mit 4 m Kabel und Aderendhülsen</p>		



blueMatic EAV

Elektronik Zubehör

Abdeckblech/Abdeckung für Kabelübergänge		1	2	3	4	5
Artikelbezeichnung	Art.-Nr.					
1	T-ABDECKBLECH KÜ-T1 FT F16 R8 MC	4990670				
i	Abdeckblech für Kabelübergang Flügelteil, Flachstulp 16 mm, runde Enden R8, Länge 126 mm, für Kunststoff (ggf. Holz) geeignet					
Artikelbezeichnung	Art.-Nr.					
2	T-ABDECKBLECH KÜ-T1 FT F20 R10 MC	4990671				
i	Abdeckblech für Kabelübergang Flügelteil, Flachstulp 20 mm, runde Enden R10, Länge 130 mm, für Holz (ggf. Kunststoff) geeignet					
Artikelbezeichnung	Art.-Nr.					
3	T-ABDECKBLECH KÜ-T1 FT F24 KANT MC	5018556				
i	Abdeckblech für Kabelübergang Flügelteil, Flachstulp 24 mm, eckig, Länge 134 mm, für ALU (ggf. Kunststoff) geeignet					
Artikelbezeichnung	Art.-Nr.					
4	T-ABDECKUNG KÜ-T1 RT R8 RAL7035	5040517				
i	Abdeckung für Kabelübergang Rahmenteil T-KÜ-T1 RT KABEL 0,6M RNT					
Artikelbezeichnung	Art.-Nr.					
5	T-ABDECKBLECH KÜ-T1 RT F24X350 MC	5028782				
i	Abdeckblech für Kabelübergang Rahmenteil, Flachstulp 24 mm, gekröpft, eckig, Länge 350 mm, für ALU (mit Beschlagnut 24 mm), z. B. für heroal D92 UD geeignet					

Zutrittskontrollsystem		
Artikelbezeichnung	Art.-Nr.	
	T-HT ANSCHLUSSKABEL 6M/5ADRIG FÜR MOTOR	2522881
	T-HT ANSCHLUSSKABEL 10M/5ADRIG FÜR MOTOR	5025348
i	Verwendung als Alternative zu T-KÜ-T1-FT 2 M oder T-KÜ-T1 FT 3,5 M Kabel 6 bzw. 10 m, 1. Kabelende mit Stecker für Motorkasten, 2. Kabelende mit Aderendhülsen	
Artikelbezeichnung	Art.-Nr.	
	T-HT ANSCHLUSSKABEL 6M/6ADRIG FÜR MOTOR	5104567
i	Verwendung als Alternative zu T-KÜ-T1-FT 2 M oder T-KÜ-T1 FT 3,5 M Kabel 6 m, 1. Kabelende mit Stecker für Motorkasten, 2. Kabelende mit Aderendhülsen	
Artikelbezeichnung	Art.-Nr.	
	T-LB VERL. KABEL 0,25M RNT ZU KÜ-T1	5066122
i	steckerfertige Verlängerung zwischen zwischen Rahmennetzteil RNT und Kabelübergang KÜ-T1 oder Stößelkontakt	



blueMatic EAV

Elektronik Zubehör

Stößelkontakt			
Artikelbezeichnung	Art.-Nr.		
T-SET STÖBEL O.STULP+SB U24X7,5 SP SW (mit Energiespeicher)	5035740		
Artikelbezeichnung	Art.-Nr.		
T-SET STÖBEL O.STULP+SB U24X7,5 SW (ohne Energiespeicher)	5035741		
i	<p>Rahmenteil mit Kabel (0,6 m) / Stecker, Flügelteil mit Buchse, ohne Kabel, optional mit Energiespeicher (SP) / 2 x Senkschrauben 3 x 14 mm TX10 zum Anschrauben an der Stulpe / Kennzeichnung Plus / Minus / Signal. Set mit Energiespeicher sollte bei kleinen Türbreiten und / oder hohen Schließgeschwindigkeiten eingesetzt werden</p>		
Artikelbezeichnung	Art.-Nr.		
T-KABEL STÖBEL-MOTOR FL 2M	5040148		
Artikelbezeichnung	Art.-Nr.		
T-KABEL STÖBEL-MOTOR FL 3,5M	5040149		
i	<p>Kabel zur Verbindung Stößelkontakt Flügelteil zum Motorkasten EAV / steckerfertig, zur Verwendung ohne flügelseitige Zutrittskontrollsysteme in verschiedenen Längen, 2 m bzw. 3,5 m</p>		
Artikelbezeichnung	Art.-Nr.		
T-SET Y-KABEL ZK-FLÜGEL STÖBEL-EAV	5040231		
i	<p>Kabelset für flügelseitig montierte Zutrittskontrollsysteme, z. B. Fingerprint IDENCOM / ekey, steckerfertig, 3 m Kabel (Verbindung vom Flügelteil Stößelkontakt zum Y-Kabel), Y-Kabel (Anschluss für Motorkasten EAV und Zutrittskontrollsysteme an 3 m Kabel)</p>		
Artikelbezeichnung	Art.-Nr.		
1	T-STÖBEL STULP FLÜGEL F16 R8 MC		5039912
2	T-STÖBEL STULP FLÜGEL F20 R10 MC		5039914
3	T-STÖBEL STULP FLÜGEL F24 MC		5039917
3	T-STÖBEL STULP FLÜGEL F24 SW		5040145
4	T-STÖBEL STULP FLÜGEL U22X6 MC		5039918
5	T-STÖBEL STULP FLÜGEL U24X6 MC	5039919	
i	<p>Stulpe für Stößelkontakt Flügelteil in verschiedenen Ausführungen / zur Verschraubung mit Stößelkontakt Flügelteil / Schrauben im oben genannten Set Stößelkontakt enthalten</p>		



blueMatic EAV

Elektronik Zubehör

Stößelkontakt		
Artikelbezeichnung	Art.-Nr.	
T-DISTANZPLATTE 6 MM KS SW (optional)	5035743	
<p>i Distanzplatte 6 mm zur Montage zwischen Stulpe und Flügelteil zur Reduzierung der Stößellänge, z. B. wegen:</p> <ul style="list-style-type: none"> - 9 mm Nutlage, kleine Nutlagen - bei kleiner Restfalzlufte - für spezifische Bandsituationen (z. B. verdecktliegende Bänder) 		
T-LB ENDKAPPE STK/RNT HOLZ H4 R12 SW	5035742	
<p>i Endkappe für Holz 4 mm Falzlufte mit Radius 12 mm für Stößelkontakt Rahmenteil bzw. Rahmennetzteil, jeweils 10 Stück im Polybeutel verpackt</p>		
T-HT SCHUKO-STECKER (optional)	5038623	
<p>i Schuko Netzstecker zur Prüfung der elektrischen Funktion des gesamten Türelements (nach Fertigung Türelement bzw. nach Einbau der Tür)</p>		
T-SET 10 X SCHRAUBABDECKUNG RNT+STK 4MM SW	5044566	
<p>i Zur Abdeckung der Schraublöcher am Rahmennetzteil und Stößelkontakt (bei mittiger Verschraubung)</p>		
T-VERLÄNG. KABEL 4M STK/KÜ M. BUCHSE	5040237	
<p>i Verlängerungskabel für Stößelkontakt Rahmenteil (z. B. bei Verwendung ohne Rahmennetzteil), 6-poliges Kabel 4 m mit Stecker für Stößelkontakt Rahmenteil oder Kabelübergang Rahmenteil, mit Aderendhülsen</p>		
T-POLFETT 10 GR STÖBEL	5040239	
<p>i Mind. 1 x jährlich - je nach Beanspruchung auch öfter - sind alle beweglichen Teile und alle zugänglichen Gleitstellen des Verschlusssystems zu fetten, alle mechanische und/oder elektronische Teile auf Funktion geprüft werden.</p>		

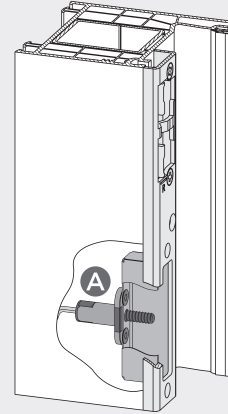


blueMatic EAV

Elektronik Zubehör

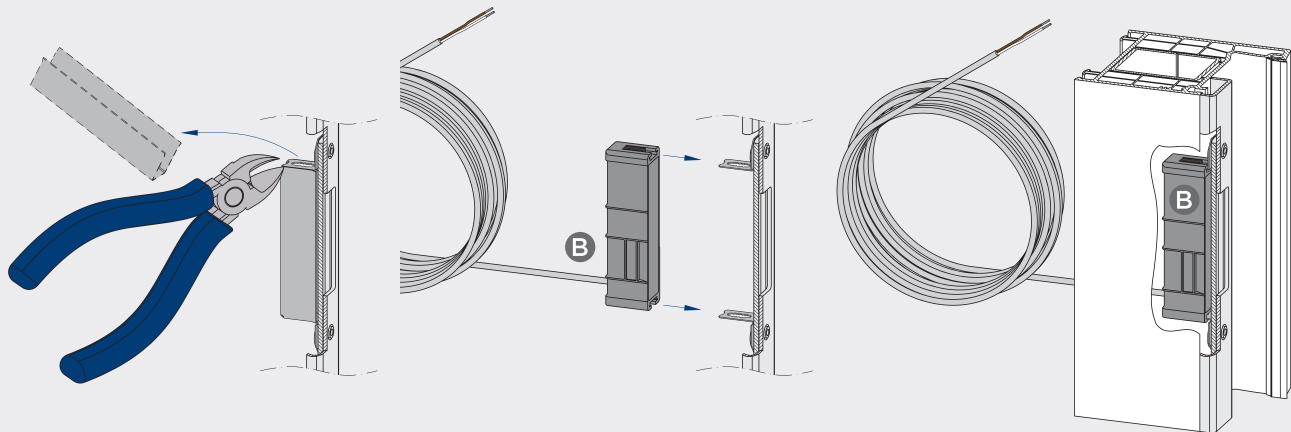
Riegelschaltkontakt RSK-Smart II

Artikelbezeichnung	Art.-Nr.
A T-HT RSK SMART II 6M KAB + MA + BS SW/SL	5067305
i Riegelschaltkontakt RSK-Smart II Zur Verschlussüberwachung für alle Verriegelungen mit Hauptriegel (z.B. hookLock, panicLock ...). Zur Nachrüstung / Befestigung in der Riegeltasche von Schließleisten (SL) oder Einzelschließblechen Falle/Riegel (SB FRA).	



Riegelschaltkontakt T-RSK MV / UMV MT VDS

Artikelbezeichnung	Art.-Nr.
B T-RSK MV / UMV MT VDS 4M GR	5070006
i Riegelschaltkontakt T-RSK MV / UMV MT VDS geeignet zur Nachrüstung an Winkhaus Standard-Schließbleche / Schließleisten (13 mm Nutlage oder größer) mit MV bzw. UMV-Verstellung und Standard-Taschen, VdS Kl. C geprüft Anmerkung: Nicht geeignet für Schließbleche mit 9 mm Nutlage (z. B. T-SB TM-22-4-V, T-SB U20-xx MV ...)	



Schließblech-Tasche beschneiden
(ggf. Grat entfernen / begradigen)

Tasche Riegelschaltkontakt RSK (Kunststoff-Tasche) auf restliche Stahl-Tasche aufschieben,
Laschen in vorgesehene Führung einbringen

Weitere Informationen in der mitgelieferten Montageanleitung T-RSK MV / UMV MT VDS 4M GR.

Aug. Winkhaus GmbH & Co. KG

Berkeser Straße 6
D-98617 Meiningen
T +49 3693 950-0
F +49 3693 950-134

www.winkhaus.com
tuerverriegelung@winkhaus.de